

Altis Gen5

THORN

96637096 ALG5 LE 504L125-740 PST NBNBNB ANT



Altis Gen5

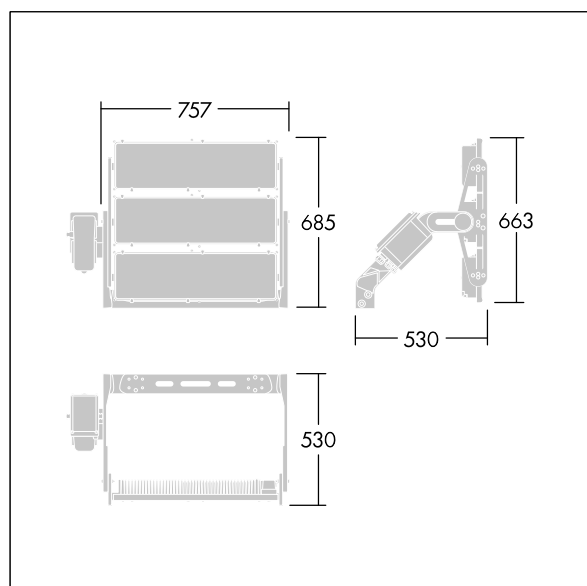
Krachtige LED-schijnwerper. Optiek 1: asymmetrisch 60°, Optiek 2: smalle lichtbundel, Optiek 3: smalle lichtbundel, (geen). Lichtverdeling vanuit 504 LED's. Externe ballast (maximale voedingsstroom 1250mA) en bedrading met H07 RN-F-kabel met min. diameter van 13mm, apart te bestellen. Elektrische veiligheidsklasse I. IP66, IK08. Koellichaam: gegoten aluminium, poedergelakt, donkergrijs (nagenoeg RAL 7043). Montagebeugel en kader: donkergrijs (nagenoeg RAL 7043), (onbekend). Afdekking: 4mm glas, transparant. De beugel wordt gemonteerd met gebruik van de bestaande bevestigingspunten (één M20-schroef of twee M14-schroeven). Weinig flikkering (<1%), geschikt voor HDTV-uitzendingen. Compleet met 4000K LED,.

Vanwege de unieke berekeningsvereisten van dit product worden hier geen lichttechnische gegevens opgegeven; je lokale accountmanager adviseert je graag over de configuratie.

Afmetingen 530 x 757 x 685 mm
Armatuurvermogen: 1872 W
Gewicht: 30,9 kg
Scx: 0.4m² at 45°



TLG_ALT5_F_V3.jpg



TLG_ALT5_M_V3.wmf

Dit product bevat een lichtbron van energie-efficiëntieklasse D.

De met een * aangeduide waarden zijn nominale waarden. Thorn maakt gebruik van beproefde componenten van toonaangevende leveranciers, maar er kunnen zich echter geïsoleerde gevallen van technologie-gerelateerde storingen van individuele LED's voordoen gedurende de nominale levensduur van het product. Internationale normen bepalen de tolerantie in de initiële flux en de aangesloten belasting op $\pm 10\%$. Tenzij anders aangegeven, gelden de waarden voor een omgevingstemperatuur van 25°C.

De producten van Thorn Lighting worden permanent verder ontwikkeld. We behouden ons het recht voor om zonder verdere publicatie technische of vormelijke wijzigingen aan onze producten aan te brengen.
© Thorn Lighting