

Voyager Blade 2

THORN

96636568 VOYAGER BLADE 2 150 CON ECD WH

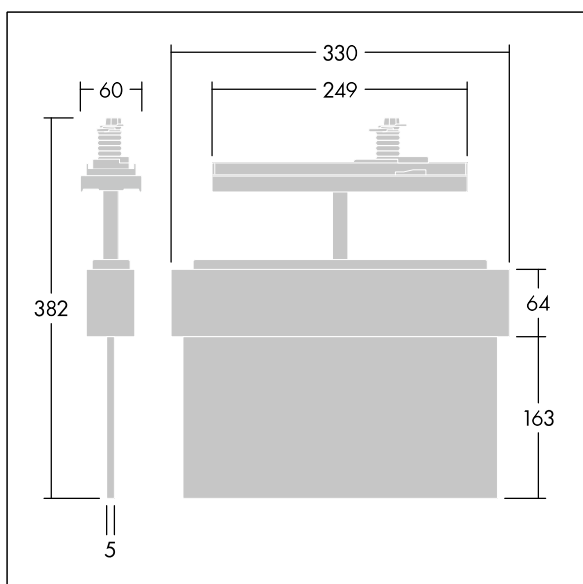


Voyager Blade 2

LED-vluchtwegarmatuur. Armatuur voor centrale veiligheidsverlichting, voor enkelvoudige armatuurbeveiliging via DALI (DALI-2-gecertificeerd), adressering en instelling van niet-beheerde/beheerde modus mogelijk via centraal batterij-DALI-systeem, beheerde modus als standaard, behuizing in wit polycarbonaat (RAL 9016), spuitgegoten; de armatuur is eenvoudig te installeren; set monteerbare vluchtwegsymbolen conform ISO 7010 (links, rechts, omhoog, omlaag en leeg), zichtbaar vanaf een afstand van maximaal 30 m, is bij de levering inbegrepen; onderhoudsvrij dankzij LED-technologie; levensduur 50.000 uur bij constante lichtstroom; gelijkmatige achtergrondverlichting van het pictogram; lichtsterkte > 500 cd/m² in het witte bereik. Voeding: 220/240 V AC (+/- 10%) 50/60Hz; 176-276 V DC. Armatuurvermogen: 2,7 W; beschermingsniveau: IP20, beschermingsklasse: klasse II elektrisch; slagvastheid: IK03; omgevingstemperatuur: 0°C tot +40°C. Afmetingen van het armatuur inclusief vluchtwegsymbool: LED-vluchtwegarmatuur; Armatuur voor centrale veiligheidsverlichting, voor enkelvoudige armatuurbeveiliging via DALI (DALI-2-gecertificeerd), adressering en instelling van niet-beheerde/beheerde modus mogelijk via centraal batterij-DALI-systeem, beheerde modus als standaard, behuizing in wit polycarbonaat (RAL 9016), spuitgegoten; de armatuur is eenvoudig te installeren; set monteerbare vluchtwegsymbolen conform ISO 7010 (links, rechts, omhoog, omlaag en leeg), zichtbaar vanaf een afstand van maximaal 30 m, is bij de levering inbegrepen; onderhoudsvrij dankzij LED-technologie; levensduur 50.000 uur bij constante lichtstroom; gelijkmatige achtergrondverlichting van het pictogram; lichtsterkte > 500 cd/m² in het witte bereik. Voeding: 220/240 V AC (+/- 10%) 50/60Hz; 176-276 V DC. Armatuurvermogen: 2,7 W; beschermingsniveau: IP20, beschermingsklasse: klasse II elektrisch; slagvastheid: IK03; omgevingstemperatuur: 0°C tot +40°C. Afmetingen van het armatuur inclusief vluchtwegsymbool: Afmetingen 330 x 45 x 375 mm; gewicht: 1,15 kg;



TLG_VOB2_F_150_UP_CONTUS.jpg



TLG_VOB2_M_150_CONTUS.wmf

Zie ook bijkomende informatie op volgende pagina

De producten van Thorn Lighting worden permanent verder ontwikkeld. We behouden ons het recht voor om zonder verdere publicatie technische of vormelijke wijzigingen aan onze producten aan te brengen.

© Thorn Lighting

Voyager Blade 2

96636568 VOYAGER BLADE 2 150 CON ECD WH

THORN

De met een * aangeduide waarden zijn nominale waarden. Tenzij anders aangegeven, gelden de waarden voor een omgevingstemperatuur van 25°C.

De producten van Thorn Lighting worden permanent verder ontwikkeld. We behouden ons het recht voor om zonder verdere publicatie technische of vormelijke wijzigingen aan onze producten aan te brengen.

© Thorn Lighting