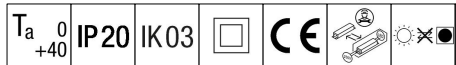


Voyager Blade 2

THORN

96636567 VOYAGER BLADE 2 150 CON E3BC WH

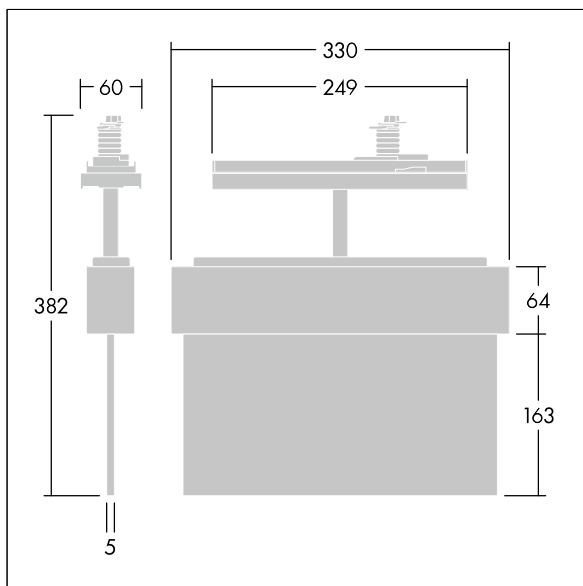


Voyager Blade 2

LED-vluchtwegarmatuur. Armatuur met individuele batterijvoeding voor 3 uur veiligheidsverlichting (permanent of stand-by) met geïntegreerde radiomodule basicDim Wireless (Casambi) voor een draadloze communicatie met centraal monitoringsysteem. , aanduiding van armatuurstatus via status-LED; behuizing in wit polycarbonaat (RAL 9016), spuitgegoten; de armatuur is eenvoudig te installeren; set monteerbare vluchtwegsymbolen conform ISO 7010 (links, rechts, omhoog, omlaag en leeg), zichtbaar vanaf een afstand van maximaal 30 m, is bij de levering inbegrepen; onderhoudsvrij dankzij LED-technologie; levensduur 50.000 uur bij constante lichtstroom; gelijkmatige achtergrondverlichting van het pictogram; lichtsterkte > 500 cd/m² in het witte bereik. Voeding: 220/240 V AC. Armatuurvermogen: 6,1 W; beschermingsniveau: IP20, beschermingsklasse: klasse II elektrisch; slagvastheid: IK03; omgevingstemperatuur: 5°C tot +40°C. Afmetingen van het armatuur inclusief vluchtwegsymbool: 330 x 45 x 340 mm; gewicht: 1,3 kg



TLG_VOB2_F_150_UP_CONTUS.jpg



TLG_VOB2_M_150_CONTUS.wmf

De met een * aangeduide waarden zijn nominale waarden. Tenzij anders aangegeven, gelden de waarden voor een omgevingstemperatuur van 25°C.

De producten van Thorn Lighting worden permanent verder ontwikkeld. We behouden ons het recht voor om zonder verdere publicatie technische of vormelijke wijzigingen aan onze producten aan te brengen.

© Thorn Lighting