

Voyager Style

THORN

96636577 VOYAGER STYLE 115 P CON ECP WH

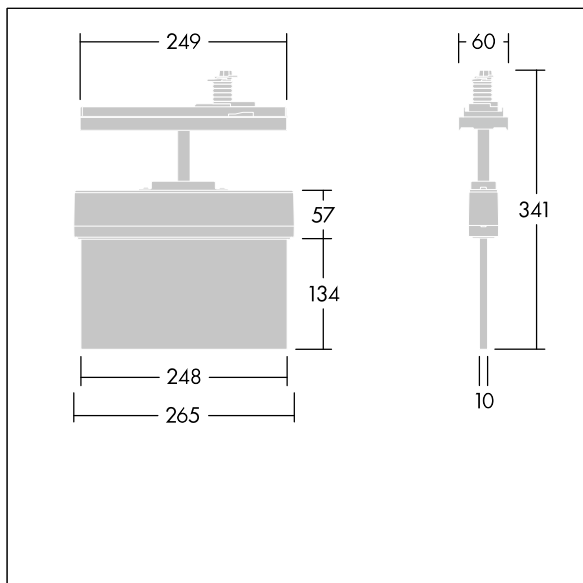
| | | | | |
|-----------------|------|------|----|----------------|
| T_a -5 +30 | IP20 | IK03 | CE | T_a 0 +35 |
|-----------------|------|------|----|----------------|

Voyager Style

Ultraslanke LED-vluchtwegarmatuur. Armatuur voor centrale voeding van veiligheidslicht met individuele armatuurbewaking via Powerline in combinatie met het eBox-systeem, instelbaar niveau van veiligheidsverlichting. Stand-byschakeling en permanente schakeling kunnen via het centrale batterijsysteem ingesteld worden. ; behuizing uit polycarbonaat (PC) ; armatuur is eenvoudig te installeren; een set monteerbare richtingsborden (links, rechts, omhoog, omlaag en leeg) conform ISO 7010 zichtbaar vanaf een maximale afstand van 23 m is in de levering inbegrepen; borden worden gemonteerd met onopvallende bevestigingspennen; onderhoudsvrij dankzij LED-technologie; levensduur 50.000 uur bij constante lichtstroom; gelijkmatige achtergrondverlichting van het pictogram; luminantie > 500 cd/m² in het witte bereik; voeding: 220/240 V AC. Armatuurvermogen: 2,7 W; beschermingsgraad: IP20, beschermingsklasse: elektrische klasse II; schokweerstand: IK03. Afmetingen 266 x 37 x 295 mm; gewicht: 0,81 kg



TLG_VYST_F_115_UP_CONTUS.jpg



TLG_VYST_M_115_CONTUS.wmf

De met een * aangeduide waarden zijn nominale waarden. Tenzij anders aangegeven, gelden de waarden voor een omgevingstemperatuur van 25°C.

De producten van Thorn Lighting worden permanent verder ontwikkeld. We behouden ons het recht voor om zonder verdere publicatie technische of vormelijke wijzigingen aan onze producten aan te brengen.

© Thorn Lighting