

# Voyager Solid

96637560 VOYAGER SOLID L P MS ECP WH

THORN

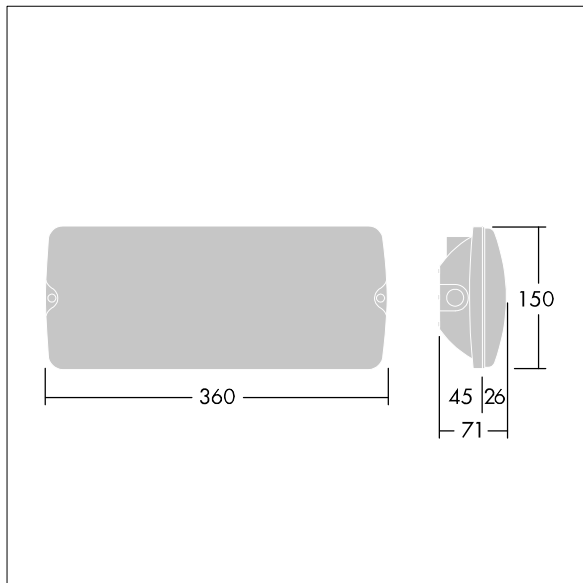
IP65 IK08   $T_{a-20}$   
+40

## Voyager Solid

IP65 LED-veiligheidsarmatuur voor plafondopbouwmontage; halfverzonken montage mogelijk met optioneel montagekader; armatuur voor centrale noodstroomvoorziening, voor centrale armatuurbewaking via Powerline in combinatie met eBox-systeem; instelbaar noodlichtniveau; niet-beheerde en beheerde modus mogelijk; adressering optioneel ook visueel of via EZ-adressering mogelijk; kabellengte van noodstroombron tot laatste armatuur: 300 m; behuizing in polycarbonaat, wit; afdekking in transparant polycarbonaat; gereedschapsloze 'klik'-montage na montage van de behuizingsvoet; snel aan te sluiten klemmenblok, doorvoerbedrading mogelijk tot 2,5 mm<sup>2</sup>; onderhoudsvrij dankzij LED-technologie; levensduur van 50.000 u; nominale voedingsspanning: 220/240V; ingangsvermogen armatuur: max. 3.2W; beschermingsniveau: IP65, beschermingsklasse: SC2; schokweerstand: IK08. Afmetingen 360 x 150 x 71 mm; gewicht: 0,8 kg.



TLG\_VYSO\_F\_OPL.jpg



TLG\_VYSO\_M\_LDL.wmf

De met een \* aangeduide waarden zijn nominale waarden. Thorn maakt gebruik van beproefde componenten van toonaangevende leveranciers, maar er kunnen zich echter geïsoleerde gevallen van technologie-gerelateerde storingen van individuele LED's voordoen gedurende de nominale levensduur van het product. Internationale normen bepalen de tolerantie in de initiële flux en de aangesloten belasting op  $\pm 10\%$ . Tenzij anders aangegeven, gelden de waarden voor een omgevingstemperatuur van 25°C.

De producten van Thorn Lighting worden permanent verder ontwikkeld. We behouden ons het recht voor om zonder verdere publicatie technische of vormelijke wijzigingen aan onze producten aan te brengen.

© Thorn Lighting

# Voyager Solid

96637560 VOYAGER SOLID L P MS ECP WH

THORN