

Voyager Solid

THORN

96637557 VOYAGER SOLID P MS ELP WH

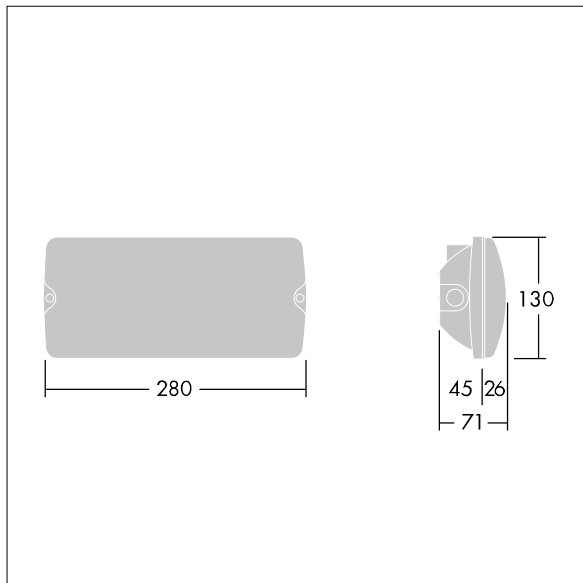
IP65 IK08  T_a-20
+40

Voyager Solid

IP65 LED-veiligheidsarmatuur voor plafondopbouwmontage; halfverzonken montage mogelijk met optioneel montagekader; armatuur voor centrale noodstroomvoorziening, voor centrale armatuurbewaking via Powerline in combinatie met eBox-systeem; instelbaar noodlichtniveau; niet-beheerde en beheerde modus mogelijk; adressering optioneel ook visueel of via EZ-adressering mogelijk; kabellengte van noodstroombron tot laatste armatuur: 200 m; behuizing in polycarbonaat, wit; afdekking in transparant polycarbonaat; gereedschapsloze 'klik'-montage na montage van de behuizingsvoet; snel aan te sluiten klemmenblok, doorvoerbedrading mogelijk tot 2,5 mm²; onderhoudsvrij dankzij LED-technologie; levensduur van 50.000 u; nominale voedingsspanning: 48V DC; ingangsvermogen armatuur: max. 2.5W; beschermingsniveau: IP65, beschermingsklasse: SC2; schokweerstand: IK08. Afmetingen 280 x 130 x 71 mm; gewicht: 0,5 kg.



TLG_VYSO_F_OPS.jpg



TLG_VYSO_M_LDS.wmf

De met een * aangeduide waarden zijn nominale waarden. Thorn maakt gebruik van beproefde componenten van toonaangevende leveranciers, maar er kunnen zich echter geïsoleerde gevallen van technologie-gerelateerde storingen van individuele LED's voordoen gedurende de nominale levensduur van het product. Internationale normen bepalen de tolerantie in de initiële flux en de aangesloten belasting op $\pm 10\%$. Tenzij anders aangegeven, gelden de waarden voor een omgevingstemperatuur van 25°C.

De producten van Thorn Lighting worden permanent verder ontwikkeld. We behouden ons het recht voor om zonder verdere publicatie technische of vormelijke wijzigingen aan onze producten aan te brengen.

© Thorn Lighting