



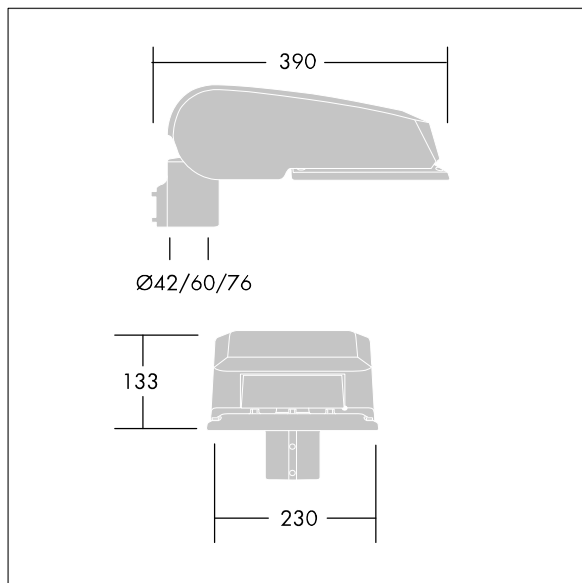
CiviTEQ

Een klein model LED-straatverlichting lantaarn met 36 LEDs, aangedreven aan 500mA met Smalle Weg optiek. niet stuurbaar voorschakelapparaat. elektrische Klasse I, IP66, IK08. Behuizing: gegoten aluminium (EN AC-44300), (onbekend) Lichtgrijs, 150 geschuurd, getextureerd (nagenoeg RAL 9006). Afscherming: gehard vlak glas. Schroeven: roestvrij staal, Ecolubric® behandeld. Geleverd met Ø60mm spigotadapter die als post-top (0°/5°/10° tilt) of zij-invoer (-20°/-15°/-10°/-5°/0° tilt) kan worden gemonteerd. BPxyzz: Autonome reductie bi-power (dubbel vermogen) (x: uur vóór middernacht, y: uur na middernacht, zz: reductie (%)) Compleet met 4000K LED.

Afmetingen 390 x 230 x 133 mm
 Armatuurvermogen: 52,6 W
 Lichtstroom van armatuur: 8853 lm
 Lichtrendement van armatuur: 168 lm/W
 Gewicht: 6,11 kg
 Scx: 0.077 m²



TLG_CTEQ_F_SMT36LEDPDB.jpg



TLG_CETQ_M_S.wmf

Dit product bevat lichtbronnen van energie-efficiëntieklasse E.

De met een * aangeduide waarden zijn nominale waarden. Thorn maakt gebruik van beproefde componenten van toonaangevende leveranciers, maar er kunnen zich echter geïsoleerde gevallen van technologie-gerelateerde storingen van individuele LED's voordoen gedurende de nominale levensduur van het product. Internationale normen bepalen de tolerantie in de initiële flux en de aangesloten belasting op $\pm 10\%$. Tenzij anders aangegeven, gelden de waarden voor een omgevingstemperatuur van 25°C.

De producten van Thorn Lighting worden permanent verder ontwikkeld. We behouden ons het recht voor om zonder verdere publicatie technische of vormelijke wijzigingen aan onze producten aan te brengen.

© Thorn Lighting

CiviTEQ

96636242 CQ 36L50-740 NR BP 3550 CL1 M60 GY-S

THORN