

Isaro Pro

THORN

96636176 IP 36L85-740 NR BP 3550 CL2 M60 GY-S



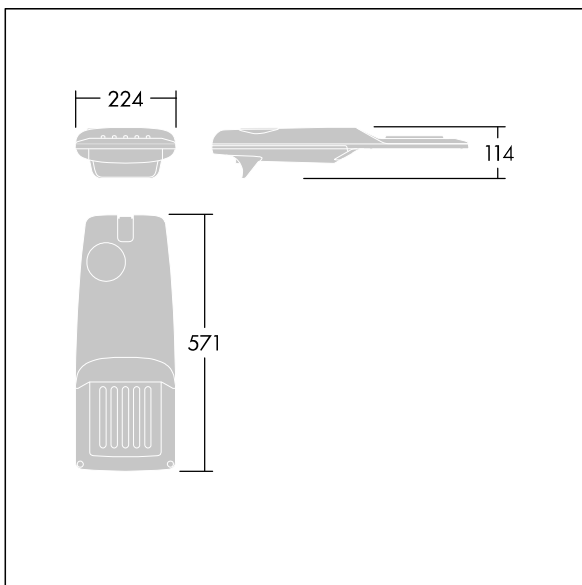
Isaro Pro

Een geavanceerde led-straatverlichtingslantaarn met 36 leds aangedreven via 850mA met Smalle Weg optiek. Converter Programmeerbaar. elektrische Klasse II, IP66, IK09. Behuizing: gegoten aluminium (EN AC-44300), poedergelakt getextureerd lichtgrijs 150 (nagenoeg RAL9006). Bevestigingsstuk: gegoten aluminium (EN AC-44300), ongelakt (onbekend) (onbekend). Behuizing: 5 mm dik glas. Bevestigingen: verenstaal. Geleverd met Ø60mm spigotadapter die als post-top (0°/5°/10°/15°/20° tilt) of zij-invoer (-15°/-10°/-5°/0°/5°/10°/15° tilt) kan worden gemonteerd. Uitgerust met een 50% vermogensreductie circuit, effectieve 3 uur vóór en 5 uur na een berekende middernacht. (geen) Compleet met 4000K LED. Overspanningsbeveiliging: 10 kV common mode, één puls; 8 kV common mode, meerdere pulsen; 6 kV differentiële mode, meerdere pulsen. Als een permanent DALI-systeem is aangesloten: 6 kV common mode en differentiële mode, meerdere pulsen.

Afmetingen 571 x 224 x 114 mm
Armatuurvermogen: 93,6 W
Lichtstroom van armatuur: 13685 lm
Lichtrendement van armatuur: 146 lm/W
Gewicht: 5,88 kg
Scx: 0.054 m²



TLG_ISRP_F_PDB_SIL.jpg



TLG_ISRP_M_LD1.wmf

Dit product bevat een lichtbron van energie-efficiëntieklasse E.

De met een * aangeduide waarden zijn nominale waarden. Thorn maakt gebruik van beproefde componenten van toonaangevende leveranciers, maar er kunnen zich echter geïsoleerde gevallen van technologie-gerelateerde storingen van individuele LED's voordoen gedurende de nominale levensduur van het product. Internationale normen bepalen de tolerantie in de initiële flux en de aangesloten belasting op $\pm 10\%$. Tenzij anders aangegeven, gelden de waarden voor een omgevingstemperatuur van 25°C.

De producten van Thorn Lighting worden permanent verder ontwikkeld. We behouden ons het recht voor om zonder verdere publicatie technische of vormelijke wijzigingen aan onze producten aan te brengen.

© Thorn Lighting