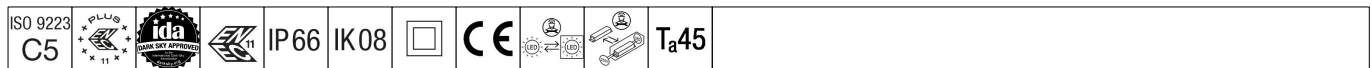


## 96636151 IS XS 12L85-730 NR CL2 WS0.3 M60 GY-S



### Isaro

Discrete en flexibele lantaarn voor weg- en straatverlichting met duurzame hoge prestaties. Programmeerbaar Converter, ingesteld voor vast vermogen, regelt 12 led's bij 850mA. Element: extra klein maat, gegoten aluminium (EN AC-44300), poedergelakt getextureerd Lichtgrijs getextureerd (150) - deels gelakt. Schacht: Lichtgrijs getextureerd (150) - deels gelaktongelakt. Kap: Extra wit (onbekend) glas. Bevestigingen: roestvrij staal met Geomet-behandeling. smalle weg optiek, Kleurweergave-index min.: 70, Gecorreleerde kleurtemperatuur\*: 3000 Kelvin led's meegeleverd. elektrische Klasse II, schokweerstand: IK08, IP66, Ta max.: 45°C. Geleverd met Ø60mm spigotadapter die als post-top (0°/5°/10° tilt) of zij-invoer (-20°/-15°/-10°/-5°/0° tilt) kan worden gemonteerd. Voorbedraad met H07RN-F-kabel van 0,3 m en 1,5 mm<sup>2</sup>. (geen)

Afmetingen 508 x 180 x 157 mm

Armatuurvermogen: 32,6 W

Lichtstroom van armatuur: 4232 lm

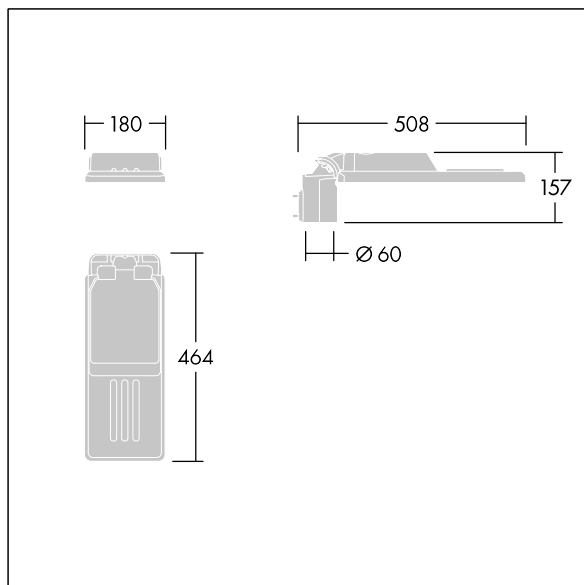
Lichtrendement van armatuur: 130 lm/W

Gewicht: 3,13 kg

Scx: 0.028 m<sup>2</sup>



TLG\_ISLC\_F\_XS\_ZU\_SR.jpg



TLG\_ISLC\_M\_XSMTP60.wmf

Dit product bevat een lichtbron van energie-efficiëntieklasse D.

De met een \* aangeduide waarden zijn nominale waarden. Thorn maakt gebruik van beproefde componenten van toonaangevende leveranciers, maar er kunnen zich echter geïsoleerde gevallen van technologie-gerelateerde storingen van individuele LED's voordoen gedurende de nominale levensduur van het product. Internationale normen bepalen de tolerantie in de initiële flux en de aangesloten belasting op  $\pm 10\%$ . Tenzij anders aangegeven, gelden de waarden voor een omgevingstemperatuur van 25°C.

De producten van Thorn Lighting worden permanent verder ontwikkeld. We behouden ons het recht voor om zonder verdere publicatie technische of vormelijke wijzigingen aan onze producten aan te brengen.

© Thorn Lighting

**Isaro**

**96636151 IS XS 12L85-730 NR CL2 WS0.3 M60 GY-S**

**THORN**