

Contrast

96636110 CONT3 36L70 722-840 NB HFX 6K ANT

THORN



Contrast

Een groot architecturale schijnwerper Led-schijnwerper met 36 leds, 700mA voeding en eng lichtverdeling. (onbekend), elektrische Klasse II, IP66, IK08. Behuizing: gegoten aluminium (EN AC-44300), poedergelakt, getextureerd antraciet (gelijkend op RAL7043). Geschikt voor kustgebieden. Afdekglas: veredeld, 5 mm dik. Afdichting: EPDM. Schroeven: Geomet. Compleet met leds, harmonisch wit, 2200 - 4000 K

Afmetingen Ø397 x 206 mm

Armatuurvermogen: 77 W

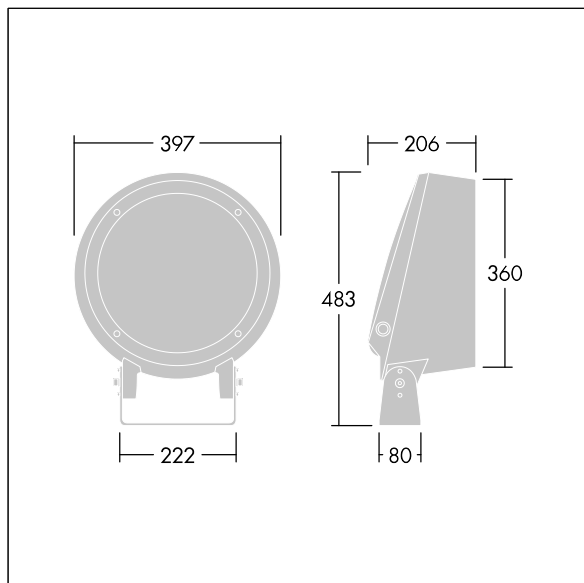
Lichtstroom van armatuur: 8233 lm

Lichtrendement van armatuur: 107 lm/W

Gewicht: 13,2 kg



TLG_CON3_F_M_36L.jpg



TLG_CONL_M_36-52L.wmf

Dit product bevat een lichtbron van energie-efficiëntieklasse E.

De met een * aangeduide waarden zijn nominale waarden. Thorn maakt gebruik van beproefde componenten van toonaangevende leveranciers, maar er kunnen zich echter geïsoleerde gevallen van technologie-gerelateerde storingen van individuele LED's voordoen gedurende de nominale levensduur van het product. Internationale normen bepalen de tolerantie in de initiële flux en de aangesloten belasting op $\pm 10\%$. Tenzij anders aangegeven, gelden de waarden voor een omgevingstemperatuur van 25°C.

De producten van Thorn Lighting worden permanent verder ontwikkeld. We behouden ons het recht voor om zonder verdere publicatie technische of vormelijke wijzigingen aan onze producten aan te brengen.

© Thorn Lighting

Contrast

96636110 CONT3 36L70 722-840 NB HFX 6K ANT

THORN