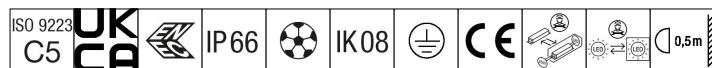


Areaflood Pro 2

THORN

96635909 AFP2 M 60L50-740 A4 CL1 GY



Areaflood Pro 2

Compacte, universele LED-lichtgewichtschijnwerper voor verlichting van grote vlakken. Behuizing: middel. Ballast: LED-converter voor 60 leds bij 500mA. Lichtverdeling: Asymmetrisch 40°. IP66, IK08, elektrische Klasse I. Behuizing: gegoten aluminium (EN AC-44300), (onbekend). Lichtgrijs, 150 geschuurd, getextureerd (nagenoeg RAL 9006).. Afdekking: gehard glas, 4 mm dik. Omkeerbare montagebeugel meegeleverd. Paaladapter voor paalopzetmontage optioneel apart verkrijgbaar.... (geen). Compleet met 4000K LED.

Geïntegreerde 6kV-overspanningsbeveiliging standaard inbegrepen, met een hogere 10kV-beveiliging indien geselecteerd (aangeduid met 'SP' in de beschrijving).

Afmetingen 579 x 360 x 115 mm

Armatuurvermogen: 90 W

Lichtstroom van armatuur: 15107 lm

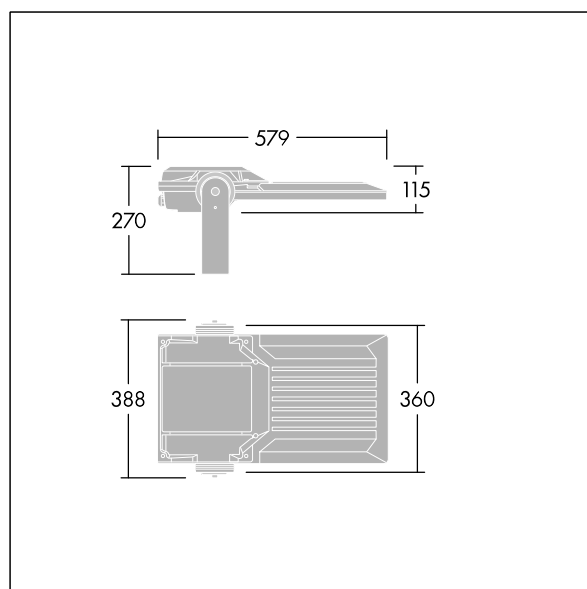
Lichtrendement van armatuur: 168 lm/W

gewicht: 9,79 kg

Scx: 0.06 m²



TLG_AFP2_F_M_1.jpg



TLG_AFP2_M_M.wmf

Dit product bevat lichtbronnen van energie-efficiëntieclassen D, E.

De met een * aangeduide waarden zijn nominale waarden. Thorn maakt gebruik van beproefde componenten van toonaangevende leveranciers, maar er kunnen zich echter geïsoleerde gevallen van technologie-gerelateerde storingen van individuele LED's voordoen gedurende de nominale levensduur van het product. Internationale normen bepalen de tolerantie in de initiële flux en de aangesloten belasting op $\pm 10\%$. Tenzij anders aangegeven, gelden de waarden voor een omgevingstemperatuur van 25°C.

De producten van Thorn Lighting worden permanent verder ontwikkeld. We behouden ons het recht voor om zonder verdere publicatie technische of vormelijke wijzigingen aan onze producten aan te brengen.

© Thorn Lighting