



Contus

Energiezuinige armatuur in een lineaire continue rij met 64 uiterst efficiënte middenvermogen-leds per module met brede bundel lichtspreading. DALI dimbaar Converter. Element: plaat staal afgewerkt met polyester lakcoating, wit. elektrische Klasse I, IP20, IK07. Integrale oplossing: lichtbalk, lamp en reflector zijn gecombineerd in één product voor een 100 % continue led-lichtlijn zonder gaten of onderbrekingen. Het ontwerp van de armatuur past volledig bij de rail voor een naadloos systeem. Kleurweergave KWI > 80, kleurtemperatuur 4000 K.

Neem contact op met onze vertegenwoordiger in uw regio als u van plan bent de armatuur te gebruiken in omgevingen met chemische verontreinigingen.

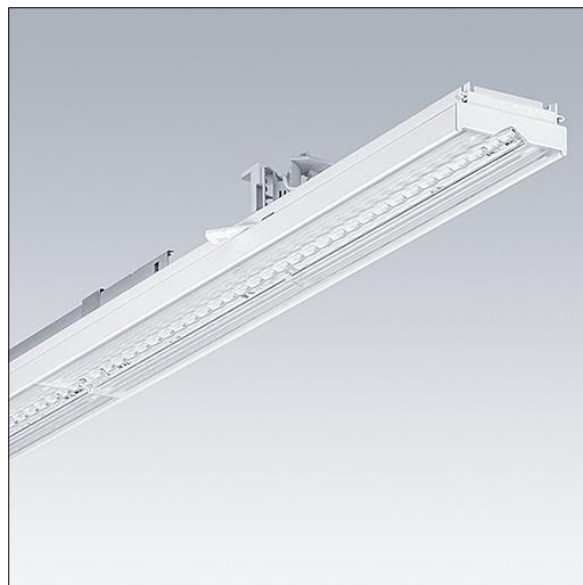
Afmetingen 1997 x 60 x 71 mm

Armatuurvermogen: 69 W

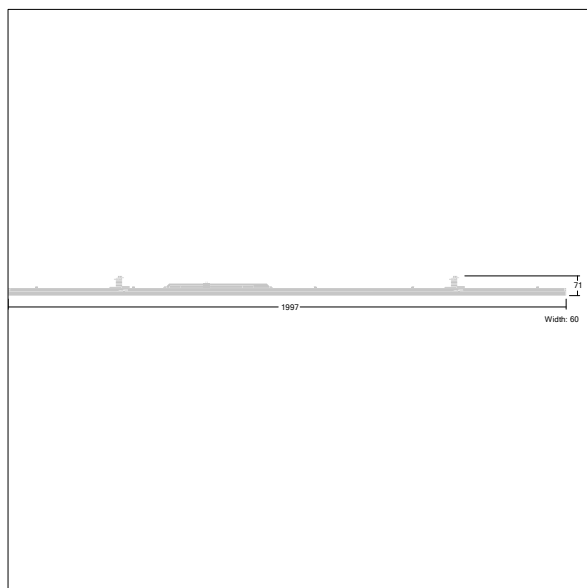
Lichtstroom van armatuur: 10740 lm

Lichtrendement van armatuur: 156 lm/W

Gewicht: 2,83 kg



TLG_CONT_F_BATTEN.jpg



TL_CONTUS_M_L2000.wmf

Dit product bevat een lichtbron van energie-efficiëntieklasse D.

De met een * aangeduide waarden zijn nominale waarden. Thorn maakt gebruik van beproefde componenten van toonaangevende leveranciers, maar er kunnen zich echter geïsoleerde gevallen van technologie-gerelateerde storingen van individuele LED's voordoen gedurende de nominale levensduur van het product. Internationale normen bepalen de tolerantie in de initiële flux en de aangesloten belasting op $\pm 10\%$. Tenzij anders aangegeven, gelden de waarden voor een omgevingstemperatuur van 25°C.

De producten van Thorn Lighting worden permanent verder ontwikkeld. We behouden ons het recht voor om zonder verdere publicatie technische of vormelijke wijzigingen aan onze producten aan te brengen.

© Thorn Lighting

Contus

96635817 CONTUS 10000-840 L2000 WB HFIX WH

THORN