

Voyager Star

96637541 VOYAGER STAR MRCR ESC E3D SR

THORN



Voyager Star

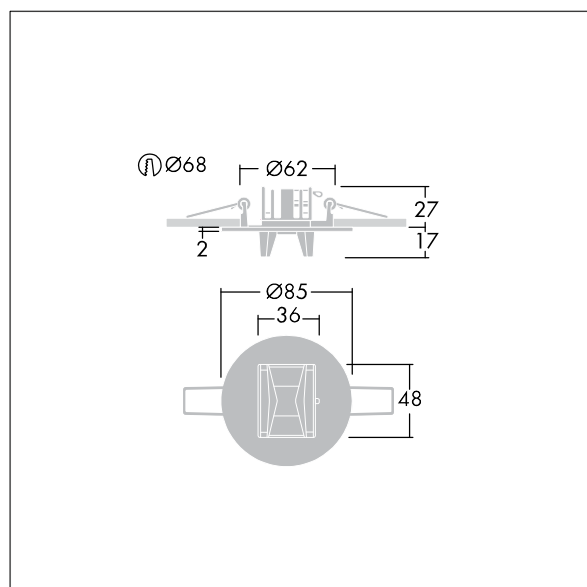
Krachtige ledarmatuur voor noodverlichting. Armatuur met individuele batterijvoeding voor 3 uur veiligheidslicht in permanente- of stand-by-modus, automatische test (Autotest) door de armatuur, optioneel centrale bewaking via DALI, aanduiding van armatuurstatus via status-LED, voor plafondinbouw, met (geen) optiek. stand-by-schakeling en permanente schakeling via draadbrug tussen L en L' instelbaar. Behuizing: drukgegoten aluminium, poedergelakt zilvergrijs (gelijkend op RAL9006). Voorschakelapparatuur voor inbouw in plafond: (onbekend). IP20_IP40, Plafondinbouwarmatuur voor plafonduitsnijding van 68 mm en plafonddiktes van 1-25 mm. Lens: polycarbonaat (PC). Armatuur is snel en zonder gereedschap te installeren en onderhouden. Elektrische aansluiting (230 V AC) op kabel tot 2,5 mm², lus-in/lus-uit mogelijk. Optimaal warmtebeheer met een warmteafleider. Permanente schakeling: -20°C tot +30°C; stand-byschakeling: -20°C tot +35°C; voeding: 220-240 V AC (+/- 10%) 50-60 Hz; 176-280 V DC Geschikt voor betoninbouwbehuizing (apart te bestellen). Volledig met LEDs. Uitsparing in plafond Ø 68 mm bij plafonddikte van 1-25 mm.

Standalone armaturen voor noodverlichting maken gebruik van duurzame batterijen. Batterijen van Thorn zijn robuust en worden geleverd met drie jaar garantie (van toepassing behoudens de voorwaarden en bepalingen van, en in de mate zoals uiteengezet in, de fabrieksgarantie op de producten van Thorn, die analogisch van toepassing is en beschikbaar is via http://www.thornlighting.com/en/products/5-year-guarantee/5-year-warranty/terms-of-guarantee_en.pdf. De garantie op de batterij gaat niet in als het product later dan drie (3) maanden na levering uit de fabriek is geïnstalleerd (Incoterms 2010).

Armatuurvermogen: 4,5 W
Afmetingen Ø85 x 2 mm
Gewicht: 0,51 kg



TLG_VSTR_F_MRCR_ECx_ESC_SR.jpg



TLG_VYLD_M_MRE ROUTE.wmf

Zie ook bijkomende informatie op volgende pagina

De producten van Thorn Lighting worden permanent verder ontwikkeld. We behouden ons het recht voor om zonder verdere publicatie technische of vormelijke wijzigingen aan onze producten aan te brengen.

© Thorn Lighting

Voyager Star

96637541 VOYAGER STAR MRCR ESC E3D SR

THORN

De met een * aangeduide waarden zijn nominale waarden. Thorn maakt gebruik van beproefde componenten van toonaangevende leveranciers, maar er kunnen zich echter geïsoleerde gevallen van technologie-gerelateerde storingen van individuele LED's voordoen gedurende de nominale levensduur van het product. Internationale normen bepalen de tolerantie in de initiële flux en de aangesloten belasting op $\pm 10\%$. Tenzij anders aangegeven, gelden de waarden voor een omgevingstemperatuur van 25°C.

De producten van Thorn Lighting worden permanent verder ontwikkeld. We behouden ons het recht voor om zonder verdere publicatie technische of vormelijke wijzigingen aan onze producten aan te brengen.

© Thorn Lighting

Voyager Star

96637541 VOYAGER STAR MRCR ESC E3D SR

THORN