

96635764 COLLEGE 4650 840 NLX L1500

IP44	IK05					850°C	T <sub>a</sub> -10 +25
------	------	--	--	--	--	-------	---------------------------

## College

Een hoogperformante, opbouw LED armatuur. elektronisch niet stuurbaar voorschakelapparatuur (onbekend). Met extra nachtlichtfunctie (operationele lichtstroom van nachtlucht van 7% van standaard lumen output). Klasse I elektrisch, IP44. Behuizing: wit gelakt staal. Einddoppen: wit polycarbonaat (PC) met een gerond, nauwkeurig geëxtrudeerd transparant prismatisch polycarbonaat (PC) diffusor. Ø21.5mm kabelingang in het midden van de ruggegraat met een optionele kabelinvoer door beide einddoppen. Armatuur wordt geleverd met innovatieve "quick fix" hoefijzer en afdichtingen voor rechtstreekse bevestiging op oppervlak. Bevestigingsmiddelen 1150mm. Standard BESA bevestigingen. Kan gependeld worden met draadophangkit (apart te bestellen). 4 x 2 x 2.5mm<sup>2</sup> drukklemmen. Compleet met 4000K LED

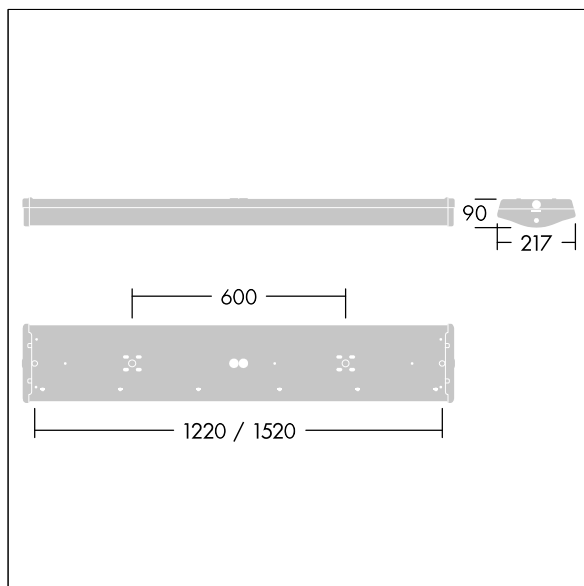
Afmetingen 1220 x 217 x 90 mm

Armatuurvermogen: 36,5 W

Gewicht: 4,44 kg



TLG\_CLLG\_F\_P1.jpg



TLG\_CLLG\_M\_LD1.wmf

Dit product bevat lichtbronnen van energie-efficiëntieklasse D.

De met een \* aangeduide waarden zijn nominale waarden. Thorn maakt gebruik van beproefde componenten van toonaangevende leveranciers, maar er kunnen zich echter geïsoleerde gevallen van technologie-gerelateerde storingen van individuele LED's voordoen gedurende de nominale levensduur van het product. Internationale normen bepalen de tolerantie in de initiële flux en de aangesloten belasting op  $\pm 10\%$ . Tenzij anders aangegeven, gelden de waarden voor een omgevingstemperatuur van 25°C.

De producten van Thorn Lighting worden permanent verder ontwikkeld. We behouden ons het recht voor om zonder verdere publicatie technische of vormelijke wijzigingen aan onze producten aan te brengen.

© Thorn Lighting

**College**

**96635764 COLLEGE 4650 840 NLX L1500**

**THORN**