

Avenue F2

96672104 AVF 18L70 730 RS FR CL2 CON T60 ANT

THORN



Avenue F2

Decoratieve paaltopplantaarn met 18 leds aangedreven via 700mA en een symmetrisch optiek.. elektrische Klasse II, IP66, IK08. Voet en armen: gegoten aluminium (EN AC-46000), overkapping: gedraaid aluminium, getexturiseerd antraciet (gelijkend op RAL7043). Diffusor: mat polycarbonaat (PC). Schroefbevestigingen: roestvrij staal. Uitgerust met kabelwartel. Overspanningsbeveiliging: 10 kV common mode, één puls; 8 kV common mode, meerdere pulsen; 6 kV differentiële mode, meerdere pulsen. Als een permanent DALI-systeem is aangesloten: 6 kV common mode en differentiële mode, meerdere pulsen. Compleet met 3000K LED

Paaltopmontage op een paal met Ø 60 mm, bevestigingsstuk met interne lengte van 100 mm.

Afmetingen Ø700/720 x 500 mm

Armatuurvermogen: 41 W

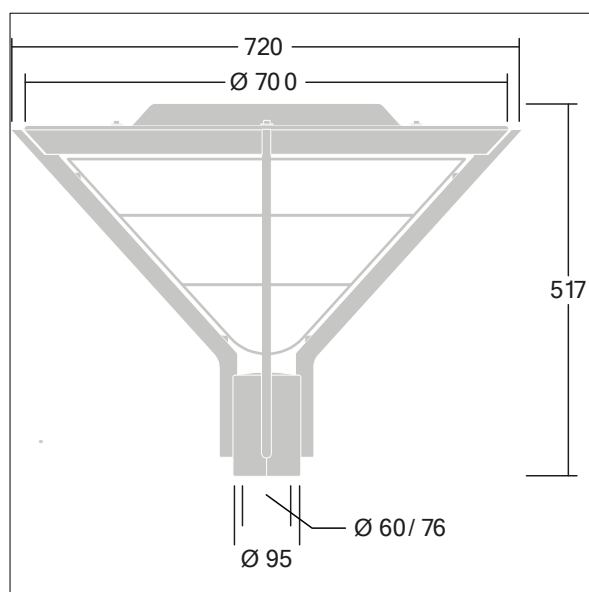
Gewicht: 9 kg

Scx: 0.17 m²

Lichtrendement van armatuur: 106 lm/W



TLG_AVNF_F_3_AR2_1700.jpg



TLG_AVNF_M_LD1.wmf

De met een * aangeduide waarden zijn nominale waarden. Thorn maakt gebruik van beproefde componenten van toonaangevende leveranciers, maar er kunnen zich echter geïsoleerde gevallen van technologie-gerelateerde storingen van individuele LED's voordoen gedurende de nominale levensduur van het product. Internationale normen bepalen de tolerantie in de initiële flux en de aangesloten belasting op $\pm 10\%$. Tenzij anders aangegeven, gelden de waarden voor een omgevingstemperatuur van 25°C.

De producten van Thorn Lighting worden permanent verder ontwikkeld. We behouden ons het recht voor om zonder verdere publicatie technische of vormelijke wijzigingen aan onze producten aan te brengen.

© Thorn Lighting