

Urba Deco

THORN

96277185 UD 48L50 730 WSC-S CL1 WS1 T60T BK



Urba Deco

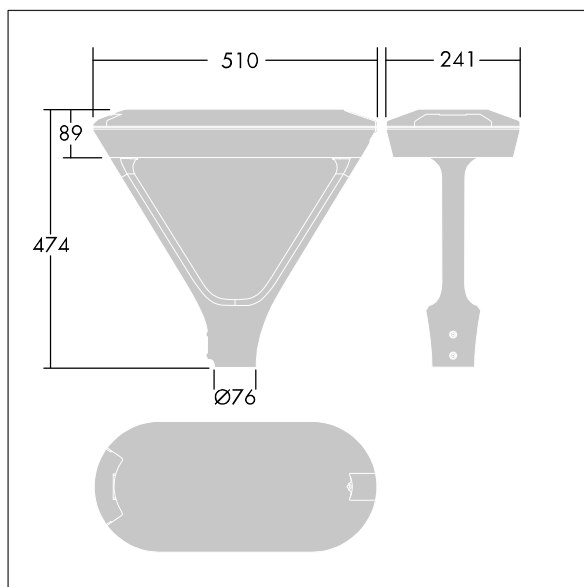
Een intelligente, geavanceerde, architecturale stadsfontein met 48 leds aangedreven via 500mA met Aangename, brede straatverlichting (symmetrisch) optiek. niet bestuurbaar voorschakelapparatuur. elektrische Klasse I, IP66, schokweerstand: IK10. Overkapping en voet: gegoten aluminium (AS9U3, LM24-equivalent, EN AC-46000) getextureerd zwart (gelijkend op RAL9005). Behuizing: 6 mm dik helder glas. Armen: gegoten aluminium getextureerd zwart (gelijkend op RAL9005) bedekt met een (onbekend) scherm van kunststof ASA. Voorzien van een kabel van 1 m. Paaltopmontage op zuil met een diam. van 60 mm, armatuur loodrecht op de weg. Compleet met 3000K LED.

Overspanningsbeveiliging: 10 kV common mode, één puls; 8 kV common mode, meerdere pulsen; 6 kV differentiële mode, meerdere pulsen. Als een permanent DALI-systeem is aangesloten: 6 kV common mode en differentiële mode, meerdere pulsen.

Afmetingen 510 x 241 x 474 mm
Armatuurvermogen: 69,8 W
Lichtstroom van armatuur: 10264 lm
Lichtrendement van armatuur: 147 lm/W
Gewicht: 7,29 kg
Scx: 0.049 m²



TLG_URBD_F_MTPPDB.jpg



TLG_URBD_M_MTP.wmf

Dit product bevat een lichtbron van energie-efficiëntieklasse D.

De met een * aangeduide waarden zijn nominale waarden. Thorn maakt gebruik van beproefde componenten van toonaangevende leveranciers, maar er kunnen zich echter geïsoleerde gevallen van technologie-gerelateerde storingen van individuele LED's voordoen gedurende de nominale levensduur van het product. Internationale normen bepalen de tolerantie in de initiële flux en de aangesloten belasting op $\pm 10\%$. Tenzij anders aangegeven, gelden de waarden voor een omgevingstemperatuur van 25°C.

De producten van Thorn Lighting worden permanent verder ontwikkeld. We behouden ons het recht voor om zonder verdere publicatie technische of vormelijke wijzigingen aan onze producten aan te brengen.
© Thorn Lighting

Urba Deco

96277185 UD 48L50 730 WSC-S CL1 WS1 T60T BK

THORN