



Urba Deco

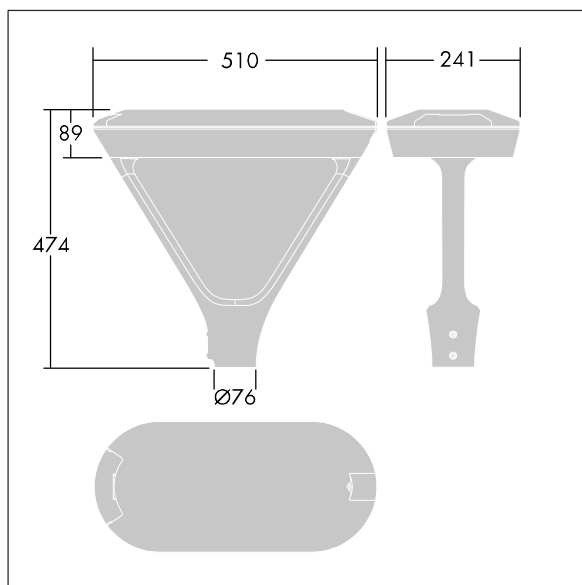
Een intelligente, geavanceerde, architecturale stadslantaarn met 24 leds aangedreven via 700mA met Aangename, brede straatverlichting (symmetrisch) optiek. niet bestuurbaar voorschakelapparatuur. elektrische Klasse I, IP66, schokweerstand: IK10. Overkapping en voet: gegoten aluminium (AS9U3, LM24-equivalent, EN AC-46000) getextureerd zwart (gelijkend op RAL9005). Behuizing: 6 mm dik helder glas. Armen: gegoten aluminium getextureerd zwart (gelijkend op RAL9005) bedekt met een (onbekend) scherm van kunststof ASA. Voorzien van een kabel van 1 m. Paaltopmontage op zuil met een diam. van 60 mm, armatuur loodrecht op de weg. Compleet met 3000K LED.

Overspanningsbeveiliging: 10 kV common mode, één puls; 8 kV common mode, meerdere pulsen; 6 kV differentiële mode, meerdere pulsen. Als een permanent DALI-systeem is aangesloten: 6 kV common mode en differentiële mode, meerdere pulsen.

Afmetingen 510 x 241 x 474 mm
 Armatuurvermogen: 50,7 W
 Lichtstroom van armatuur: 6889 lm
 Lichtrendement van armatuur: 136 lm/W
 Gewicht: 7,14 kg
 Scx: 0.049 m²



TLG_URBD_F_MTPPDB.jpg



TLG_URBD_M_MTP.wmf

Dit product bevat een lichtbron van energie-efficiëntieklasse D.

De met een * aangeduide waarden zijn nominale waarden. Thorn maakt gebruik van beproefde componenten van toonaangevende leveranciers, maar er kunnen zich echter geïsoleerde gevallen van technologie-gerelateerde storingen van individuele LED's voordoen gedurende de nominale levensduur van het product. Internationale normen bepalen de tolerantie in de initiële flux en de aangesloten belasting op $\pm 10\%$. Tenzij anders aangegeven, gelden de waarden voor een omgevingstemperatuur van 25°C.

De producten van Thorn Lighting worden permanent verder ontwikkeld. We behouden ons het recht voor om zonder verdere publicatie technische of vormelijke wijzigingen aan onze producten aan te brengen.
 © Thorn Lighting

Urba Deco

96277182 UD 24L70 730 WSC-S CL1 WS1 T60T BK

THORN