

Novaline Style

96635534 NOVS S 1900-840 DI HFI BK

THORN

IEC EN 60598-1 RG 1	RoHS	UK CA	IP54	D	halogen	IK08	CE	850°C	T _a -15 +25
---------------------------	------	----------	------	---	---------	------	----	-------	---------------------------

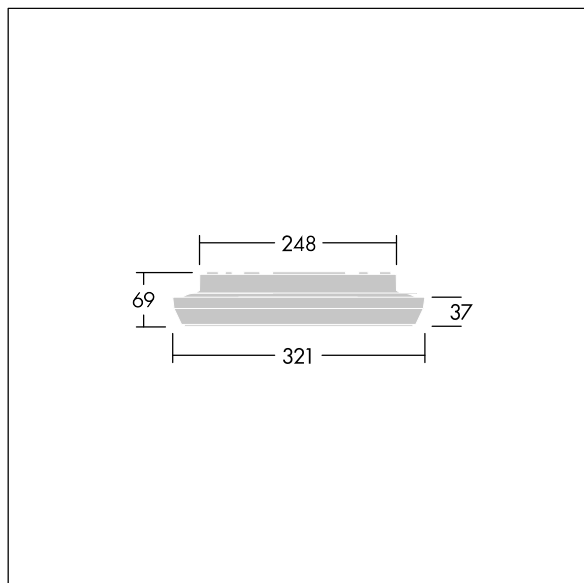
Novaline Style

Decoratieve cirkelvormige armatuur met klein element.
Laag indirect component voor wand- en plafondverlichting.
Elektronisch, DALI dimbaar (onbekend). Esthetisch
lijstwerk van de armatuur gemaakt van polycarbonaat (PC)
in zwart. Diffusor: opaal polycarbonaat (PC). elektrische
Klasse II, IP54. Compleet met 4000K LED.

Afmetingen Ø320 x 69 mm
Armatuurvermogen: 13,2 W
Lichtstroom van armatuur: 1900 lm
Lichtrendement van armatuur: 144 lm/W
Gewicht: 1,68 kg



TLG_NOVS_F_3BK.jpg



TLG_NOVS_M_LD300.wmf

Dit product bevat een lichtbron van energie-efficiëntieklasse C.

De met een * aangeduide waarden zijn nominale waarden. Thorn maakt gebruik van beproefde componenten van toonaangevende leveranciers, maar er kunnen zich echter geïsoleerde gevallen van technologie-gerelateerde storingen van individuele LED's voordoen gedurende de nominale levensduur van het product. Internationale normen bepalen de tolerantie in de initiële flux en de aangesloten belasting op $\pm 10\%$. Tenzij anders aangegeven, gelden de waarden voor een omgevingstemperatuur van 25°C.

De producten van Thorn Lighting worden permanent verder ontwikkeld. We behouden ons het recht voor om zonder verdere publicatie technische of vormelijke wijzigingen aan onze producten aan te brengen.

© Thorn Lighting