

# Thor

# THORN

## 96635455 TR 24L105-740 NR-S CL2 FD MCA ANT

ISO 9223 C5		IP66	IK10					T <sub>a</sub> 25
----------------	---	------	------	---	---	---	---	-------------------

### Thor

Een klein grote, intelligente, led-straatlantaarn met 24 leds aangedreven via 1,05A met smalle wegverlichting, symmetrisch optiek en een gegoten aluminium EN AC 47100 + CAT met antracietkleurige afwerking (nagenoeg RAL7043), elektrische Klasse II, IP66, IK10. Element: gegoten aluminium (EN AC 46100) met antiroestbehandeling, poedergelakt antraciet (gelijkend op RAL7043). 6 mm gehard vlak glas. Schroeven en sluitingset: roestvrij staal. Aan een bovenleiding gemonteerd. Compleet met 4000K LED.

Afmetingen Ø459 x 261 mm

Armatuurvermogen: 79 W

Lichtstroom van armatuur: 10183 lm

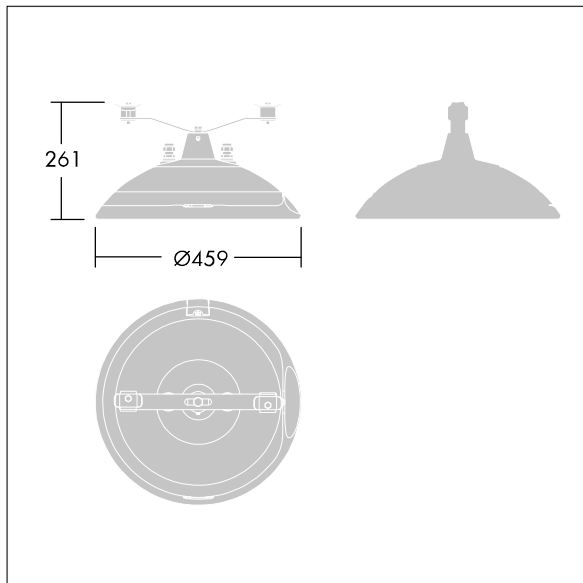
Lichtrendement van armatuur: 129 lm/W

Gewicht: 8,85 kg

Scx: 0.035 m<sup>2</sup>



TLG\_THOR\_F\_SMCA.jpg



TLG\_THOR\_M\_MCA.wmf

Dit product bevat een lichtbron van energie-efficiëntieklasse D.

De met een \* aangeduide waarden zijn nominale waarden. Thorn maakt gebruik van beproefde componenten van toonaangevende leveranciers, maar er kunnen zich echter geïsoleerde gevallen van technologie-gerelateerde storingen van individuele LED's voordoen gedurende de nominale levensduur van het product. Internationale normen bepalen de tolerantie in de initiële flux en de aangesloten belasting op  $\pm 10\%$ . Tenzij anders aangegeven, gelden de waarden voor een omgevingstemperatuur van 25°C.

De producten van Thorn Lighting worden permanent verder ontwikkeld. We behouden ons het recht voor om zonder verdere publicatie technische of vormelijke wijzigingen aan onze producten aan te brengen.

© Thorn Lighting

**Thor**

**96635455 TR 24L105-740 NR-S CL2 FD MCA ANT**

**THORN**