

# Novaline Style

# THORN

96635430 NOVS L 5000-840 DI HFI E3D WH

IEC EN 60598-1 RG 1	RoHS	UK CA	IP54	D	halogen	IK08		CE			850°C	T <sub>a</sub> 0 +25
---------------------------	------	----------	------	---	---------	------	--	----	--	--	-------	-------------------------

## Novaline Style

Decoratieve cirkelvormige armatuur met groot element.  
Laag indirect component voor wand- en plafondverlichting.  
Elektronisch, DALI dimbaar Noodverlichtingscircuit, zelf- /  
DALI adresseerbare test (3uur). Esthetisch lijstwerk van de  
armatuur gemaakt van polycarbonaat (PC) in wit. Diffusor:  
opaal polycarbonaat (PC). elektrische Klasse II, IP54.  
Compleet met 4000K LED.

Afmetingen Ø497 x 69 mm

Armatuurvermogen: 35,2 W

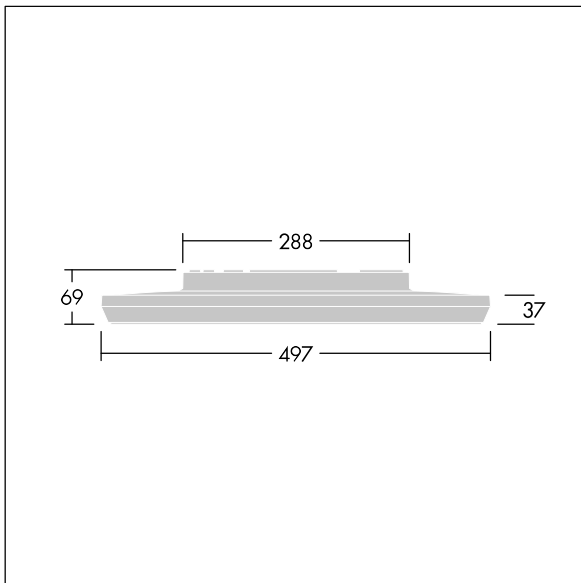
Lichtstroom van armatuur: 5000 lm

Lichtrendement van armatuur: 142 lm/W

Gewicht: 3,17 kg



TLG\_NOVS\_F\_5WH.jpg



TLG\_NOVS\_M\_LD500.wmf

Dit product bevat een lichtbron van energie-efficiëntieklasse C.

De met een \* aangeduide waarden zijn nominale waarden. Thorn maakt gebruik van beproefde componenten van toonaangevende leveranciers, maar er kunnen zich echter geïsoleerde gevallen van technologie-gerelateerde storingen van individuele LED's voordoen gedurende de nominale levensduur van het product. Internationale normen bepalen de tolerantie in de initiële flux en de aangesloten belasting op  $\pm 10\%$ . Tenzij anders aangegeven, gelden de waarden voor een omgevingstemperatuur van 25°C.

De producten van Thorn Lighting worden permanent verder ontwikkeld. We behouden ons het recht voor om zonder verdere publicatie technische of vormelijke wijzigingen aan onze producten aan te brengen.

© Thorn Lighting

## Novaline Style

96635430 NOVS L 5000-840 DI HFI E3D WH

THORN