

# Novaline Style

THORN

96635426 NOVS L 5000-830 DI HFI WH

IEC EN 60598-1 RG 1	RoHS	UK CA	11	IP54	D	halogen	IK08		CE			850°C	T <sub>a</sub> -15 +25	
---------------------------	------	----------	----	------	---	---------	------	--	----	--	--	-------	---------------------------	--

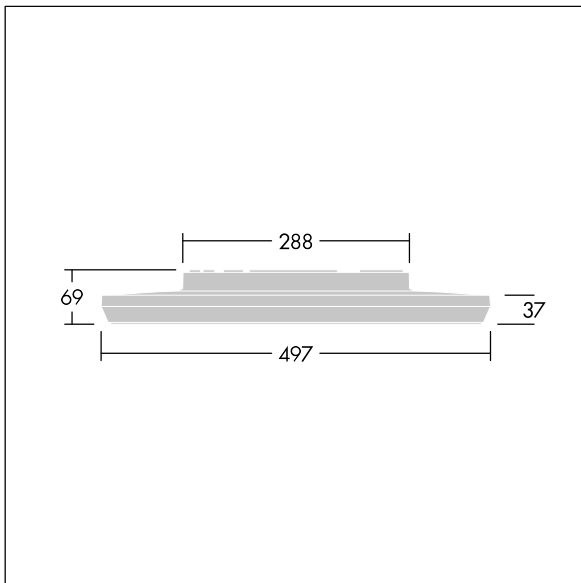
## Novaline Style

Decoratieve cirkelvormige armatuur met groot element.  
Laag indirect component voor wand- en plafondverlichting.  
Elektronisch, DALI dimbaar (onbekend). Esthetisch  
lijstwerk van de armatuur gemaakt van polycarbonaat (PC)  
in wit. Diffusor: opaal polycarbonaat (PC). elektrische  
Klasse II, IP54. Compleet met 3000K LED.

Afmetingen Ø497 x 69 mm  
Armatuurvermogen: 35,2 W  
Lichtstroom van armatuur: 4650 lm  
Lichtrendement van armatuur: 132 lm/W  
Gewicht: 2,89 kg



TLG\_NOVS\_F\_5WH.jpg



TLG\_NOVS\_M\_LD500.wmf

Dit product bevat een lichtbron van energie-efficiëntieklasse C.

De met een \* aangeduide waarden zijn nominale waarden. Thorn maakt gebruik van beproefde componenten van toonaangevende leveranciers, maar er kunnen zich echter geïsoleerde gevallen van technologie-gerelateerde storingen van individuele LED's voordoen gedurende de nominale levensduur van het product. Internationale normen bepalen de tolerantie in de initiële flux en de aangesloten belasting op  $\pm 10\%$ . Tenzij anders aangegeven, gelden de waarden voor een omgevingstemperatuur van 25°C.

De producten van Thorn Lighting worden permanent verder ontwikkeld. We behouden ons het recht voor om zonder verdere publicatie technische of vormelijke wijzigingen aan onze producten aan te brengen.

© Thorn Lighting

## Novaline Style

96635426 NOVS L 5000-830 DI HFI WH

THORN