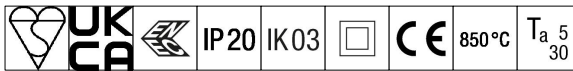


# Voyager Fit

# THORN

## 96629568 VOYAGER FIT MRC E3D NM

+ SPOT: spot emergency optic



### Voyager Fit

Standalone noodverlichtingsarmatuur voor plafondbouw, Noodverlichtingscircuit, zelf- / DALI adresseerbare test (3uur), niet-permanent. Behuizing: wit (gelijkend op RAL9016) polycarbonaat (PC). Batterijriem: rood rubber met kabel. Geschikt voor montage in plafonds met een dikte van 1 tot 25 mm. elektrische Klasse II, IP20, IK03. Uitsparing in plafond  $\varnothing$  40 mm, inbouwdiepte minstens 80 mm. Voorbekabeld met 250 mm halogeenvrije gevlochten kabel ( $0,75 \text{ mm}^2$ ) met afgewerkte uiteinden, die weinig rook produceert. Compleet met 6500K LED.

Inclusief verwisselbare optiek voor accentuering, vluchtwegen en om paniek te voorkomen.

Afmetingen  $\varnothing 51 \times 94 \text{ mm}$   
Gewicht: 0,23 kg

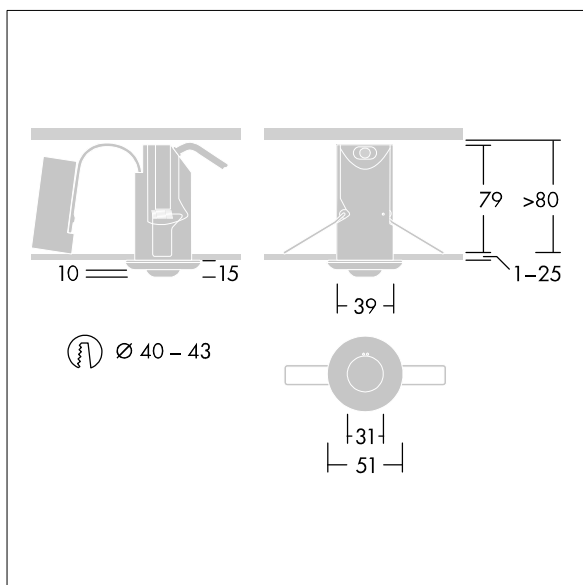
Standalone armaturen voor noodverlichting werken op batterijen met een lange levensduur. De robuuste hightech lithium-ijzerfosfaatbatterij van de Voyager Fit wordt geleverd met drie jaar garantie (van toepassing behoudens de voorwaarden en bepalingen van, en in de mate zoals uiteengezet in, de fabrieksgarantie op de producten van Thorn, die analogisch van toepassing is en die is te verkrijgen via [http://www.thornlighting.com/en/products/5-year-guarantee/5-year-warranty/terms-of-guarantee\\_en.pdf](http://www.thornlighting.com/en/products/5-year-guarantee/5-year-warranty/terms-of-guarantee_en.pdf). De garantie op de batterij gaat niet in als het product later dan drie (3) maanden na levering af fabriek is geïnstalleerd (Incoterms 2010).

Uitgerust met:

Optics transparant polycarbonaat (PC) lens voor puntvormig noodverlichting. Set met drie lenzen, meegeleverd met de armatuur.



TLG\_VOYF\_F\_SET.jpg



TLG\_VOYF\_M\_LD1.wmf

Zie ook bijkomende informatie op volgende pagina

De producten van Thorn Lighting worden permanent verder ontwikkeld. We behouden ons het recht voor om zonder verdere publicatie technische of vormelijke wijzigingen aan onze producten aan te brengen.

© Thorn Lighting

# Voyager Fit

96629568 VOYAGER FIT MRC E3D NM

+ SPOT: spot emergency optic

THORN

De met een \* aangeduide waarden zijn nominale waarden. Thorn maakt gebruik van beproefde componenten van toonaangevende leveranciers, maar er kunnen zich echter geïsoleerde gevallen van technologie-gerelateerde storingen van individuele LED's voordoen gedurende de nominale levensduur van het product. Internationale normen bepalen de tolerantie in de initiële flux en de aangesloten belasting op  $\pm 10\%$ . Tenzij anders aangegeven, gelden de waarden voor een omgevingstemperatuur van 25°C.

De producten van Thorn Lighting worden permanent verder ontwikkeld. We behouden ons het recht voor om zonder verdere publicatie technische of vormelijke wijzigingen aan onze producten aan te brengen.

© Thorn Lighting