

Novaline Style

THORN

96635317 NOVS L 4000-840 DI HF WH

IEC EN 60598-1 RG 1	RoHS	UK CA	11	IP54	D	halogen	IK08		CE			850°C	T _a -15 +25	
---------------------------	------	----------	----	------	---	---------	------	--	----	--	--	-------	---------------------------	--

Novaline Style

Decoratieve cirkelvormige armatuur met groot element.
Laag indirect component voor wand- en plafondverlichting.
elektronisch niet stuurbaar voorschakelapparatuur
(onbekend). Esthetisch lijstwerk van de armatuur gemaakt
van polycarbonaat (PC) in wit. Diffusor: opaal
polycarbonaat (PC). elektrische Klasse II, IP54. Compleet
met 4000K LED.

Afmetingen Ø497 x 69 mm

Armatuurvermogen: 28,2 W

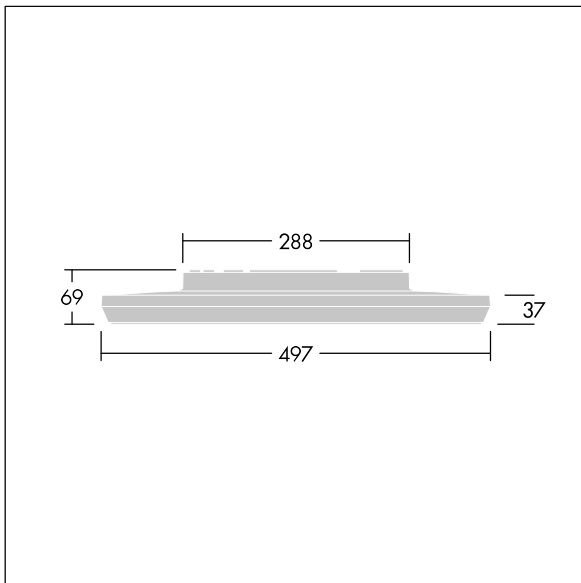
Lichtstroom van armatuur: 4000 lm

Lichtrendement van armatuur: 142 lm/W

Gewicht: 2,87 kg



TLG_NOVS_F_5WH.jpg



TLG_NOVS_M_LD500.wmf

Dit product bevat een lichtbron van energie-efficiëntieklasse C.

De met een * aangeduide waarden zijn nominale waarden. Thorn maakt gebruik van beproefde componenten van toonaangevende leveranciers, maar er kunnen zich echter geïsoleerde gevallen van technologie-gerelateerde storingen van individuele LED's voordoen gedurende de nominale levensduur van het product. Internationale normen bepalen de tolerantie in de initiële flux en de aangesloten belasting op $\pm 10\%$. Tenzij anders aangegeven, gelden de waarden voor een omgevingstemperatuur van 25°C.

De producten van Thorn Lighting worden permanent verder ontwikkeld. We behouden ons het recht voor om zonder verdere publicatie technische of vormelijke wijzigingen aan onze producten aan te brengen.

© Thorn Lighting

Novaline Style

96635317 NOVS L 4000-840 DI HF WH

THORN