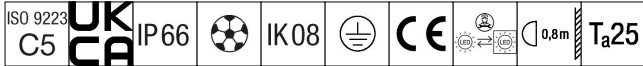


96635276 CHAMPION 264L-740 V2 BSC ANT



Champion

Een krachtige ledschijnwerper met 60° asymmetrisch lichtverdeling door 264 leds. Externe voorschakelapparatuur, apart te bestellen. elektrische Klasse I, IP66, schokweerstand: IK08. Behuizing: gegoten aluminium, poedergelakt getextureerd antraciet (gelijkend op RAL7043). Lichtkap: 4 mm dik, gehard (onbekend) glas. Vizier: Mat (met poedercoating, antraciet) met vermindering van strooilicht achter. Armatuur bevestigd met een enkele bout door een centraal gat van 22 mm of met twee bouten door gaten van 15 mm met een tussenruimte van 200 mm. Richten met een eenvoudig richtapparaat (apart te bestellen). Ideaal voor verlichting van sportvelden, stadions, pleinen en parken. Weinig flikkeringen (< 1%), geschikt voor hdtv-uitzendingen. Compleet met 4000K LED met Kleurweergave-index min.: 70.

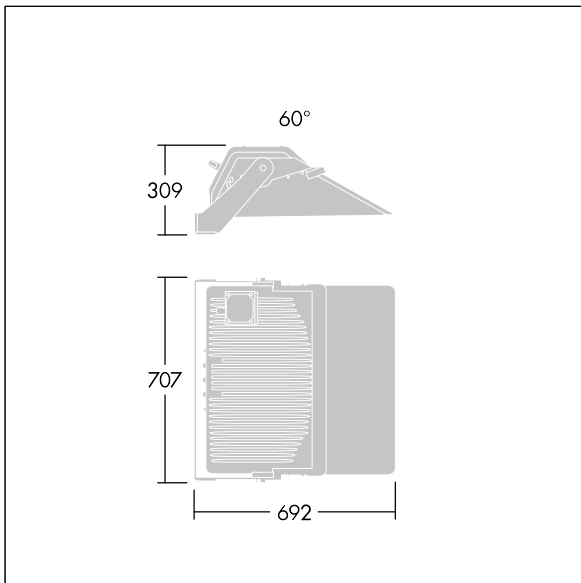
Afmetingen 692 x 707 x 309 mm

Gewicht: 22,5 kg

Scx: 0.196 m²



TLG_CHPL_F_PERS.jpg



TLG_CHPL_M_LD2.wmf

Dit product bevat een lichtbron van energie-efficiëntieklasse D.

De met een * aangeduide waarden zijn nominale waarden. Thorn maakt gebruik van beproefde componenten van toonaangevende leveranciers, maar er kunnen zich echter geïsoleerde gevallen van technologie-gerelateerde storingen van individuele LED's voordoen gedurende de nominale levensduur van het product. Internationale normen bepalen de tolerantie in de initiële flux en de aangesloten belasting op $\pm 10\%$. Tenzij anders aangegeven, gelden de waarden voor een omgevingstemperatuur van 25°C.

De producten van Thorn Lighting worden permanent verder ontwikkeld. We behouden ons het recht voor om zonder verdere publicatie technische of vormelijke wijzigingen aan onze producten aan te brengen.

© Thorn Lighting

Champion

96635276 CHAMPION 264L-740 V2 BSC ANT

THORN