

Voyager Solid

THORN

96634940 VOYAGER SOLID L P MS HP ECP WH

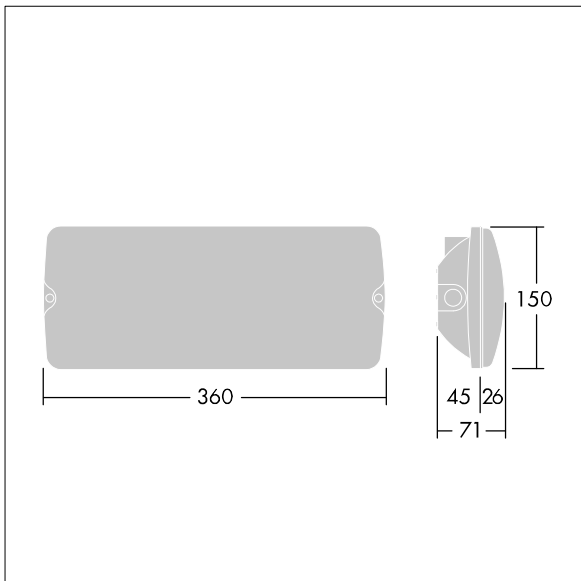
IEC EN 60598-1 RG 1	IP65	IK07	CE	T _a -20 +40
---------------------------	------	------	----	---------------------------

Voyager Solid

IP65 led-armatuur voor veiligheid, voor opbouwmontage in plafonds; half-inbouw mogelijk met optioneel montageframe; armatuur voor centrale noodstroomvoorziening, voor centrale armatuurbewaking via powerline; instelbare lichtsterkte noodverlichting; niet-onderhouden en onderhouden modus mogelijk; adressering ook visueel mogelijk of via EZ-adressering; kabellengte vanaf noodstroomvoorziening tot laatste armatuur: 200 m; behuizing van wit polycarbonaat; kap van transparant polycarbonaat; zonder gereedschap vast te klikken nadat de voet is gemonteerd; klemmenblok voor snelle aansluiting, doorvoerbedrading mogelijk tot 2,5 mm²; geen onderhoud dankzij led-technologie; levensduur 50.000 u; nominale netspanning: 220/240 V; ingangsvermogen van armatuur: max. 8 W; beschermingsgraad: IP65; beschermingsklasse: SC2; slagvastheid: IK07; afmetingen: 360 x 71 x 150 mm; gewicht: 1,1 kg



TLG_VYSO_F_OPL.jpg



TLG_VYSO_M_LDL.wmf

De met een * aangeduide waarden zijn nominale waarden. Thorn maakt gebruik van beproefde componenten van toonaangevende leveranciers, maar er kunnen zich echter geïsoleerde gevallen van technologie-gerelateerde storingen van individuele LED's voordoen gedurende de nominale levensduur van het product. Internationale normen bepalen de tolerantie in de initiële flux en de aangesloten belasting op $\pm 10\%$. Tenzij anders aangegeven, gelden de waarden voor een omgevingstemperatuur van 25°C.

De producten van Thorn Lighting worden permanent verder ontwikkeld. We behouden ons het recht voor om zonder verdere publicatie technische of vormelijke wijzigingen aan onze producten aan te brengen.

© Thorn Lighting

Voyager Solid

96634940 VOYAGER SOLID L P MS HP ECP WH

THORN