

Voyager Solid

THORN

96634939 VOYAGER SOLID L MS HP ECD WH

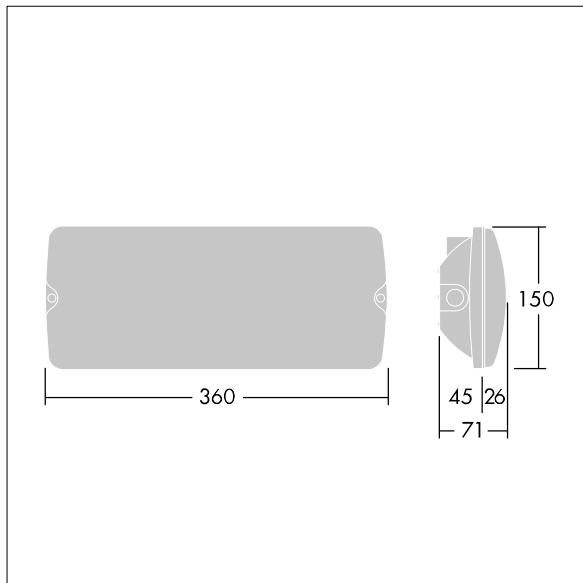
| | | | | |
|---------------------------|------|------|----|---------------------------|
| IEC EN 60598-1 RG 1 | IP65 | IK07 | CE | T _a -20 +40 |
|---------------------------|------|------|----|---------------------------|

Voyager Solid

IP65 led-armatuur voor veiligheid, voor opbouwmontage in plafonds; half-inbouw mogelijk met optioneel montageframe; armatuur voor centrale noodstroomvoorziening, centrale armatuurbewaking via Dali, niet-onderhouden en onderhouden modus instelbaar via DALI; kabellengte vanaf noodstroomvoorziening tot laatste armatuur: 300 m; behuizing van wit polycarbonaat; kap van transparant polycarbonaat; zonder gereedschap vast te klikken nadat de voet is gemonteerd; klemmenblok voor snelle aansluiting, doorvoerbedrading mogelijk tot 2,5 mm²; geen onderhoud dankzij led-technologie; levensduur 50.000 u; nominale netspanning: 220/240 V; ingangsvermogen van armatuur: max. 12 W; beschermingsgraad: IP65; beschermingsklasse: SC2; slagvastheid: IK07; afmetingen: 360 x 71 x 150 mm; gewicht: 1,45 kg



TLG_VYSO_F_OPL.jpg



TLG_VYSO_M_LDL.wmf

De met een * aangeduide waarden zijn nominale waarden. Thorn maakt gebruik van beproefde componenten van toonaangevende leveranciers, maar er kunnen zich echter geïsoleerde gevallen van technologie-gerelateerde storingen van individuele LED's voordoen gedurende de nominale levensduur van het product. Internationale normen bepalen de tolerantie in de initiële flux en de aangesloten belasting op $\pm 10\%$. Tenzij anders aangegeven, gelden de waarden voor een omgevingstemperatuur van 25°C.

De producten van Thorn Lighting worden permanent verder ontwikkeld. We behouden ons het recht voor om zonder verdere publicatie technische of vormelijke wijzigingen aan onze producten aan te brengen.

© Thorn Lighting

Voyager Solid

96634939 VOYAGER SOLID L MS HP ECD WH

THORN