

Voyager Solid

96634865 VOYAGER SOLID MS E3D-S WH

THORN

IEC EN 60598-1 RG 1	IP65	IK07	CE	T _a 5 40
---------------------------	------	------	----	------------------------

Voyager Solid

Led-noodverlichtingsarmatuur met opbouwmontage aan plafond en wand. niet stuurbaar voorschakelapparatuur Noodverlichtingscircuit, zelf- / DALI adresseerbare test (3uur). Element: klein afmetingen, wit polycarbonaat (PC). Kap: transparant polycarbonaat (PC). elektrische Klasse II, IP65. Interne ISO-tekst verkrijgbaar voor een kijkafstand van 23 m (96634866, apart te bestellen).

Standalone armaturen voor noodverlichting maken gebruik van duurzame batterijen. Batterijen van Thorn zijn robuust en worden geleverd met drie jaar garantie (van toepassing behoudens de voorwaarden en bepalingen van, en in de mate zoals uiteengezet in, de fabrieksgarantie op de producten van Thorn, die analogisch van toepassing is en te verkrijgen is via http://www.thornlighting.com/en/products/5-year-guarantee/5-year-warranty/terms-of-guarantee_en.pdf. De garantie op de batterij gaat niet in als het product later dan drie (3) maanden na levering vanuit de fabriek is geïnstalleerd (Incoterms 2010).

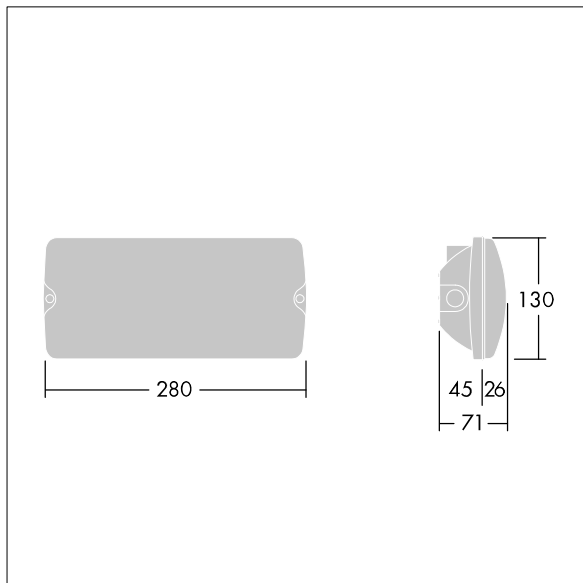
Afmetingen 280 x 130 x 71 mm

Armatuurvermogen: 3 W

Gewicht: 0,6 kg



TLG_VYSO_F_OPS.jpg



TLG_VYSO_M_LDS.wmf

De met een * aangeduide waarden zijn nominale waarden. Thorn maakt gebruik van beproefde componenten van toonaangevende leveranciers, maar er kunnen zich echter geïsoleerde gevallen van technologie-gerelateerde storingen van individuele LED's voordoen gedurende de nominale levensduur van het product. Internationale normen bepalen de tolerantie in de initiële flux en de aangesloten belasting op $\pm 10\%$. Tenzij anders aangegeven, gelden de waarden voor een omgevingstemperatuur van 25°C.

De producten van Thorn Lighting worden permanent verder ontwikkeld. We behouden ons het recht voor om zonder verdere publicatie technische of vormelijke wijzigingen aan onze producten aan te brengen.

© Thorn Lighting

Voyager Solid

96634865 VOYAGER SOLID MS E3D-S WH

THORN