

Contrast

THORN

92926643 CONT3 52L105 722 NB HFX 6K ANT

ISO 9223 C5		IP66	IK08						T _a -20 +25
----------------	--	------	------	--	--	--	--	--	---------------------------

Contrast

Een groot architecturale Beugelmontage Led-schijnwerper met 52 leds, 1050 mA voeding en eng lichtverdeling. Converter, DALI-2 dimbaar. elektrische Klasse II, IP66, IK08. Behuizing: gegoten aluminium (EN AC-44300), poedergelakt ,getextureerd antraciet (gelijkend op RAL7043). Geschikt voor kustgebieden. Afdekglas: veredeld, 5 mm dik. Afdichting: EPDM. Schroeven: Geomet. Compleet met 2200K LED

Afmetingen Ø397 x 206 mm

Armatuurvermogen: 166 W

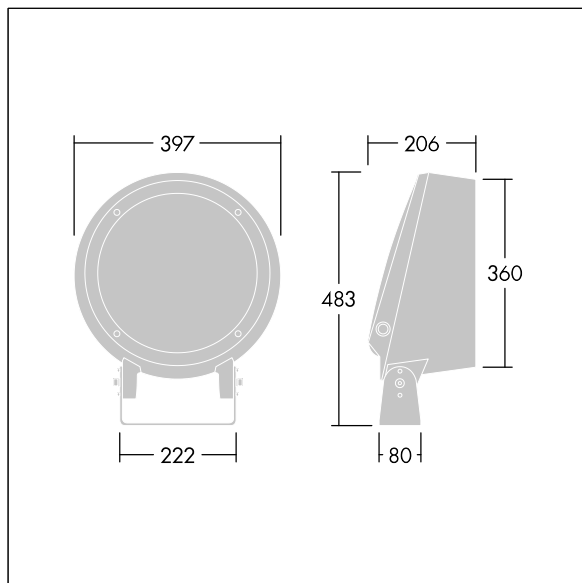
Lichtstroom van armatuur: 15347 lm

Lichtrendement van armatuur: 92 lm/W

Gewicht: 13,2 kg



TLG_CON3_F_M_52L.jpg



TLG_CONL_M_36-52L.wmf

Dit product bevat een lichtbron van energie-efficiëntieklasse E.

De met een * aangeduide waarden zijn nominale waarden. Thorn maakt gebruik van beproefde componenten van toonaangevende leveranciers, maar er kunnen zich echter geïsoleerde gevallen van technologie-gerelateerde storingen van individuele LED's voordoen gedurende de nominale levensduur van het product. Internationale normen bepalen de tolerantie in de initiële flux en de aangesloten belasting op $\pm 10\%$. Tenzij anders aangegeven, gelden de waarden voor een omgevingstemperatuur van 25°C.

De producten van Thorn Lighting worden permanent verder ontwikkeld. We behouden ons het recht voor om zonder verdere publicatie technische of vormelijke wijzigingen aan onze producten aan te brengen.

© Thorn Lighting

Contrast

92926643 CONT3 52L105 722 NB HFX 6K ANT

THORN