

96634309 CT L 60L70-730 NR CL2 T60F ANT



Carat

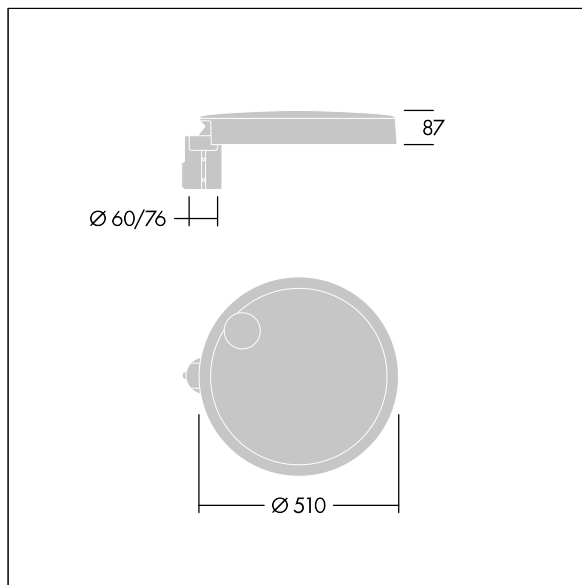
Sierlijke stadslantaarn met duurzame prestaties. Programmeerbaar Converter, ingesteld voor vast vermogen, regelt 60 led's bij 700mA. Element: groot maat, gegoten aluminium (EN AC-44300), (onbekend) (onbekend) antraciet (gelijkend op RAL7043). Schacht: antraciet (gelijkend op RAL7043)(onbekend). Kap: glas. Bevestigingen: roestvrij staal met anti-galvanische behandeling. Smalle Weg optiek, Kleurweergave-index min.: 70 Gecorreleerde kleurtemperatuur*: 3000 Kelvin led's meegeleverd. elektrische Klasse II, schokweerstand: IK08, IP66, Ta max.: 35 °C. Geleverd met een insteekadapter met een diam. van 60 mm, vooraf ingesteld voor paaltopmontage, kanteling van 5°. (geen)

Overspanningsbeveiliging: 10 kV common mode, één puls; 8 kV common mode, meerdere pulsen; 6 kV differentiële mode, meerdere pulsen. Als een permanent DALI-systeem is aangesloten: 6 kV common mode en differentiële mode, meerdere pulsen.

Afmetingen Ø510 x 87 mm
 Armatuurvermogen: 126 W
 Lichtstroom van armatuur: 17255 lm
 Lichtrendement van armatuur: 137 lm/W
 Gewicht: 9,4 kg
 Scx: 0.05 m²



TLG_CARA_F_L_PostTop.jpg



TLG_CARA_M_LMTP.wmf

Dit product bevat lichtbronnen van energie-efficiëntieklasse D.

De met een * aangeduide waarden zijn nominale waarden. Thorn maakt gebruik van beproefde componenten van toonaangevende leveranciers, maar er kunnen zich echter geïsoleerde gevallen van technologie-gerelateerde storingen van individuele LED's voordoen gedurende de nominale levensduur van het product. Internationale normen bepalen de tolerantie in de initiële flux en de aangesloten belasting op ± 10%. Tenzij anders aangegeven, gelden de waarden voor een omgevingstemperatuur van 25°C.

De producten van Thorn Lighting worden permanent verder ontwikkeld. We behouden ons het recht voor om zonder verdere publicatie technische of vormelijke wijzigingen aan onze producten aan te brengen.
 © Thorn Lighting