

Olsys Straat

96633538 OLSYS1 12L70 730 CL1 BP5 STR

THORN



Olsys Straat

Een LED lantaarn met straatverdeling voor toepassingen van stedelijke straatverlichting. bi-power voorschakelapparaat. Klasse I elektrisch, IP66, IK08. Behuizing: gegoten aluminium (AS9U), poedergelakt zilvergrijs (RAL 9006). Afdichting: transparant (onbekend) polycarbonaat (PC). Optieken: polycarbonaat (PC). Installatieklaar geleverd in één doos. Montage-accessoires apart te bestellen. Uitgerust met een 50% vermogensreductie circuit, effectieve 2 uur vóór en 3 uur na een berekende middernacht. Het kan worden uitgeschakeld bij de installatie d.m.v. een gemakkelijk toegankelijke interne switch. Compleet met 3000K LED

omgevingstemperatuur: -30°C tot +50°C

Afmetingen 420 x 225 x 60 mm

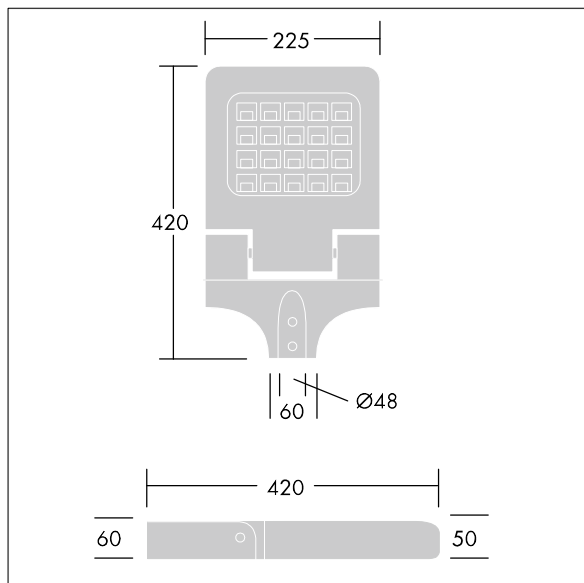
Armatuurvermogen: 28 W

Gewicht: 2,9 kg

Scx: 0.07 m²



TLG_OSYS_F_1MPTPDB.jpg



TLG_OSYS_M_STR1.wmf

Dit product bevat een lichtbron van energie-efficiëntieklasse D.

De met een * aangeduide waarden zijn nominale waarden. Thorn maakt gebruik van beproefde componenten van toonaangevende leveranciers, maar er kunnen zich echter geïsoleerde gevallen van technologie-gerelateerde storingen van individuele LED's voordoen gedurende de nominale levensduur van het product. Internationale normen bepalen de tolerantie in de initiële flux en de aangesloten belasting op $\pm 10\%$. Tenzij anders aangegeven, gelden de waarden voor een omgevingstemperatuur van 25°C.

De producten van Thorn Lighting worden permanent verder ontwikkeld. We behouden ons het recht voor om zonder verdere publicatie technische of vormelijke wijzigingen aan onze producten aan te brengen.

© Thorn Lighting

Olsys Straat

96633538 OLSYS1 12L70 730 CL1 BP5 STR

THORN