

Urba Deco

THORN

96279215 UD 24L35 730 WSC-S CL2 WS1 MSU-T BK U0



Urba Deco

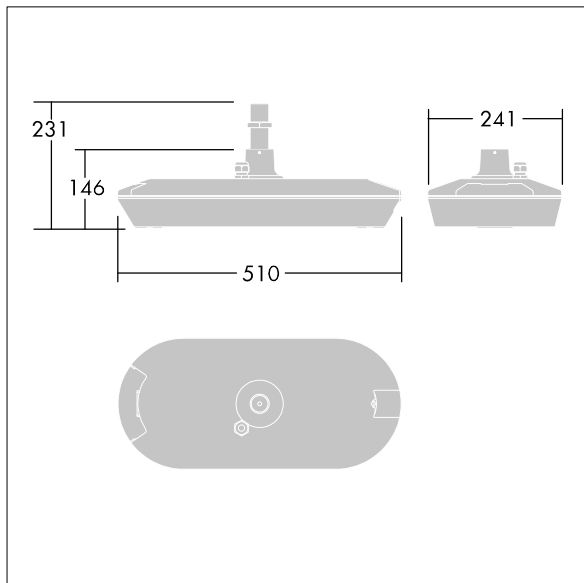
Een intelligente, geavanceerde, architecturale stadsfontein met 24 leds aangedreven via 350mA met Aangename, brede straatverlichting (symmetrisch) optiek zonder omhooggericht licht. niet stuurbaar voorschakelapparatuur. elektrische Klasse II, IP66, schokweerstand: IK09. Overkapping en voet: gegoten aluminium (AS9U3, LM24-equivalent, EN AC-46000) getextureerd zwart (gelijkend op RAL9005). Behuizing: 6 mm dik transparant glas. Opgehangen door 34G, armatuur loodrecht op de weg. Compleet met 3000K LED.

Overspanningsbeveiliging: 10 kV common mode, één puls; 8 kV common mode, meerdere pulsen; 6 kV differentiële mode, meerdere pulsen. Als een permanent DALI-systeem is aangesloten: 6 kV common mode en differentiële mode, meerdere pulsen.

Afmetingen 510 x 241 x 146 mm
Armatuurvermogen: 26,1 W
Lichtstroom van armatuur: 3934 lm
Lichtrendement van armatuur: 151 lm/W
Gewicht: 6,33 kg
Scx: 0.031 m²



TLG_URBD_F_MSUPDB.jpg



TLG_URBD_M_MUS.wmf

De met een * aangeduide waarden zijn nominale waarden. Thorn maakt gebruik van beproefde componenten van toonaangevende leveranciers, maar er kunnen zich echter geïsoleerde gevallen van technologie-gerelateerde storingen van individuele LED's voordoen gedurende de nominale levensduur van het product. Internationale normen bepalen de tolerantie in de initiële flux en de aangesloten belasting op $\pm 10\%$. Tenzij anders aangegeven, gelden de waarden voor een omgevingstemperatuur van 25°C.

De producten van Thorn Lighting worden permanent verder ontwikkeld. We behouden ons het recht voor om zonder verdere publicatie technische of vormelijke wijzigingen aan onze producten aan te brengen.

© Thorn Lighting

Urba Deco

96279215 UD 24L35 730 WSC-S CL2 WS1 MSU-T BK U0

THORN