

Contrast

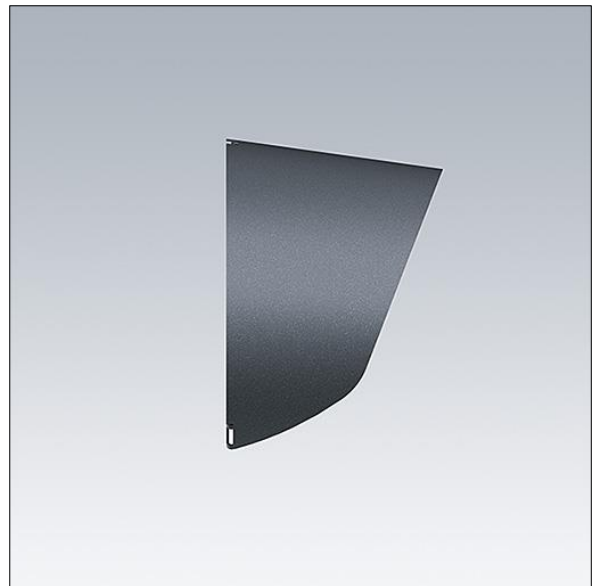
96633471 CONT3 36/52L VISOR ANT

THORN

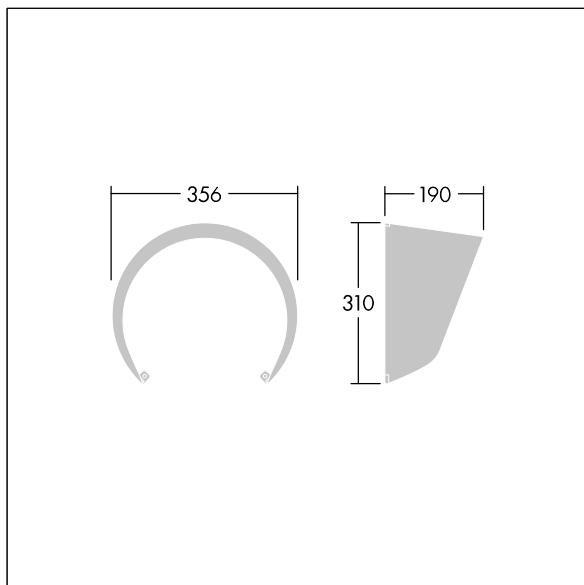
ISO 9223
C5

Contrast

Vizier tegen verblinding. Kan op de voorkant van een groot Contrast-armatuur worden gemonteerd. Kan worden gecombineerd met een diffusor. Best resistance against corrosion. Compatible with seaside installation.



TLG_CON3_F_S_ACCESS_VISOR.jpg



TLG_CONL_M_36-52LVS.wmf

De met een * aangeduide waarden zijn nominale waarden. Tenzij anders aangegeven, gelden de waarden voor een omgevingstemperatuur van 25°C.

De producten van Thorn Lighting worden permanent verder ontwikkeld. We behouden ons het recht voor om zonder verdere publicatie technische of vormelijke wijzigingen aan onze producten aan te brengen.

© Thorn Lighting