

Contrast

THORN

96633531 CONT3 36L70 722-840 NB BC 6K ANT

ISO 9223 C5		IP66	IK08					T _a -20 +35
----------------	--	------	------	--	--	--	--	---------------------------

Contrast

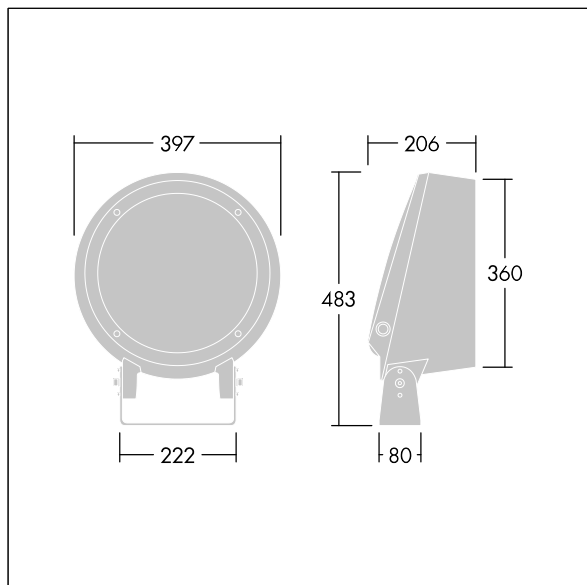
Een groot architecturale Beugelmontage Led-schijnwerper met 36 leds, 1050 mA voeding en eng lichtverdeling. (onbekend), elektrische Klasse II, IP66, IK08. Behuizing: gegoten aluminium (EN AC-44300), poedergelakt, getextureerd antraciet (gelijkend op RAL7043). Geschikt voor kustgebieden. Afdekglas: veredeld, 5 mm dik. Afdichting: EPDM. Schroeven: Geomet. Uitgerust met een piekstroomb beveiliging van 10 kV / 10 kA. Compleet met leds, harmonisch wit, 2200 - 4000 K

Afmetingen Ø397 x 206 mm
Armatuurvermogen: 6 W

Gewicht: 13,2 kg



TLG_CON3_F_M_36L.jpg



TLG_CONL_M_36-52L.wmf

Dit product bevat een lichtbron van energie-efficiëntieklasse E.

De met een * aangeduide waarden zijn nominale waarden. Tenzij anders aangegeven, gelden de waarden voor een omgevingstemperatuur van 25°C.

De producten van Thorn Lighting worden permanent verder ontwikkeld. We behouden ons het recht voor om zonder verdere publicatie technische of vormelijke wijzigingen aan onze producten aan te brengen.

© Thorn Lighting

Contrast

96633531 CONT3 36L70 722-840 NB BC 6K ANT

THORN