



Plurio

Plurio Indirect: een decoratieve ledlantaarn voor paaltopmontage met radiaal symmetrisch lichtverdeling. Converter met 24 leds, voeding 600mA. elektrische Klasse I, IP66, IK08. Basis: gegoten aluminium, poedergelakt antraciet (gelijkend op RAL7043). Kap: rond vorm, aluminium, getextureerd {Canopy Color}. Diffusor: uv-bestendig transparant polycarbonaat (PC) met prisma's om verblinding te voorkomen. Indirect, optiek met reflector. Uitgerust met een 50% vermogensreductie circuit, effectieve 3 uur vóór en 5 uur na een berekende middernacht. Het kan worden uitgeschakeld bij de installatie d.m.v. een gemakkelijk toegankelijke interne switch. Compleet met 4000K LED. Opzetmontage naar Ø60mm kolom.

Opwaartse lichtstraling minder dan 1 %.

Afmetingen Ø564 x 555 mm

Armatuurvermogen: 44 W

Lichtstroom van armatuur: 5206 lm

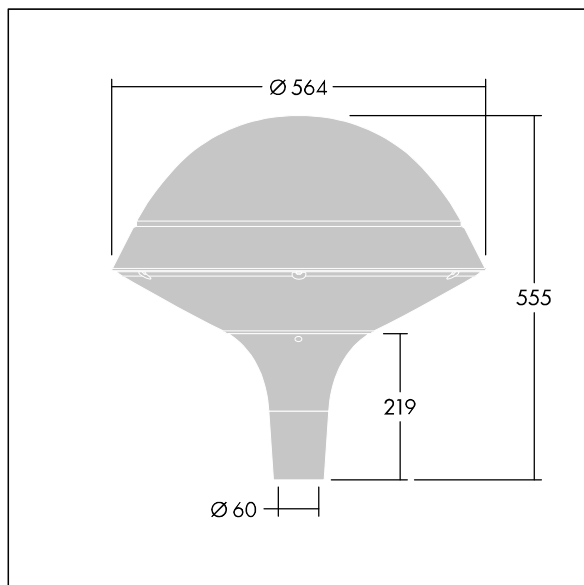
Lichtrendement van armatuur: 118 lm/W

Gewicht: 9,5 kg

Scx: 0.191 m²



TLG_PLRL_F_IRC_ANT.jpg



TLG_PLRL_M_IRC_T60.wmf

Dit product bevat een lichtbron van energie-efficiëntieklasse D.

De met een * aangeduide waarden zijn nominale waarden. Thorn maakt gebruik van beproefde componenten van toonaangevende leveranciers, maar er kunnen zich echter geïsoleerde gevallen van technologie-gerelateerde storingen van individuele LED's voordoen gedurende de nominale levensduur van het product. Internationale normen bepalen de tolerantie in de initiële flux en de aangesloten belasting op $\pm 10\%$. Tenzij anders aangegeven, gelden de waarden voor een omgevingstemperatuur van 25°C.

De producten van Thorn Lighting worden permanent verder ontwikkeld. We behouden ons het recht voor om zonder verdere publicatie technische of vormelijke wijzigingen aan onze producten aan te brengen.

© Thorn Lighting