

96632273 ARW 18L70-830 RS CL-D LRT CL2 W5 T76 ANT



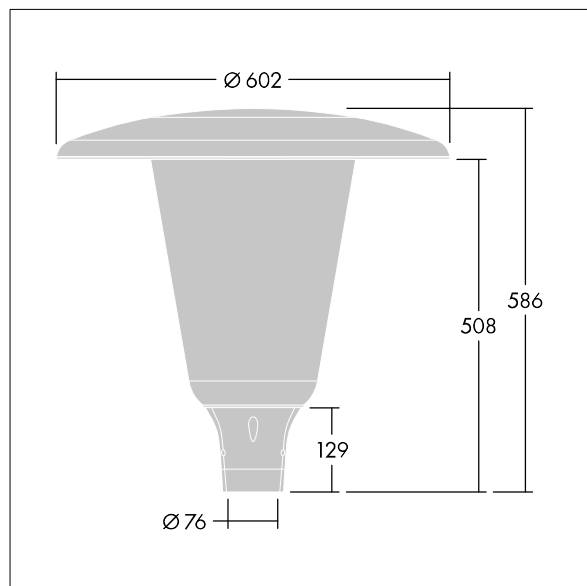
## Aerie

Een onopvallende ledlantaarn voor topmontage met een tijdloos design. Converter voor 18 leds, met 700mA voeding en radiaal symmetrisch lichtverdeling. elektrische Klasse II, IP66, IK10. Kap en voet: corrosiebestendig gegoten poedergelakt aluminium, geschikt voor C5-omgevingen, met getextureerd antraciet (gelijkend op RAL7043) afwerking. Lichtkap: breed uv-bestendig polycarbonaat (PC) met transparant afwerking. Voorzien van ingebouwde diffusor om verblinding tegen te gaan. Uitgerust met een vermogensreductiecircuit, geregeld via een extra, geschakelde fasekabel. AAN = 100%, UIT = 50%. Compleet met 3000K LED. Opzetmontage naar Ø76mm kolom. Voorbedraad met 5m kabel. (geen)

Afmetingen Ø602 x 586 mm  
 Armatuurvermogen: 39 W  
 Lichtstroom van armatuur: 4448 lm  
 Lichtrendement van armatuur: 114 lm/W  
 Gewicht: 11,24 kg  
 Scx: 0.172 m<sup>2</sup>



TLG\_AERI\_F\_W\_PR\_CL.jpg



TLG\_AERI\_M\_T76\_W.wmf

Dit product bevat een lichtbron van energie-efficiëntieklasse D.

De met een \* aangeduide waarden zijn nominale waarden. Thorn maakt gebruik van beproefde componenten van toonaangevende leveranciers, maar er kunnen zich echter geïsoleerde gevallen van technologie-gerelateerde storingen van individuele LED's voordoen gedurende de nominale levensduur van het product. Internationale normen bepalen de tolerantie in de initiële flux en de aangesloten belasting op ± 10%. Tenzij anders aangegeven, gelden de waarden voor een omgevingstemperatuur van 25°C.

De producten van Thorn Lighting worden permanent verder ontwikkeld. We behouden ons het recht voor om zonder verdere publicatie technische of vormelijke wijzigingen aan onze producten aan te brengen.

© Thorn Lighting

**Aerie**

**96632273 ARW 18L70-830 RS CL-D LRT CL2 W5 T76 ANT**

**THORN**