

## 96632265 ARW 12L50-730 WSC CL LRT CL2 W5 T76 ANT



## Aerie

Een onopvallende ledlantaarn voor topmontage met een tijdloos design. Converter voor 12 leds, met 500mA voeding en Aangename, brede straatverlichting (asymmetrisch) lichtverdeling. elektrische Klasse II, IP66, IK10. Kap en voet: corrosiebestendig gegoten poedergelakt aluminium, geschikt voor C5-omgevingen, met getextureerd antraciet (gelijkend op RAL7043) afwerking. Lichtkap: breed uv-bestendig polycarbonaat (PC) met transparant afwerking. Uitgerust met een vermogensreductiecircuut, geregeld via een extra, geschakelde fasekabel. AAN = 100%, UIT = 50%. Compleet met 3000K LED. Opzetmontage naar Ø76mm kolom. Voorbedraad met 5m kabel. (geen)

Afmetingen Ø602 x 586 mm

Armatuurvermogen: 19 W

Lichtstroom van armatuur: 2687 lm

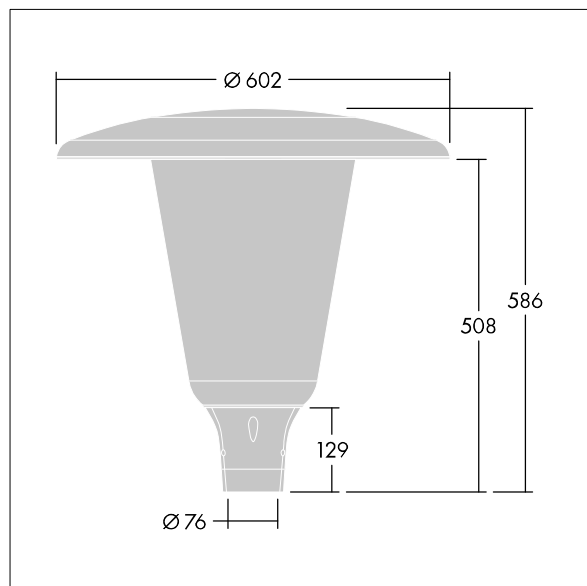
Lichtrendement van armatuur: 141 lm/W

Gewicht: 10,96 kg

Scx: 0.172 m<sup>2</sup>



TLG\_AERI\_F\_W\_CL.jpg



TLG\_AERI\_M\_T76\_W.wmf

Dit product bevat een lichtbron van energie-efficiëntieklasse D.

De met een \* aangeduide waarden zijn nominale waarden. Thorn maakt gebruik van beproefde componenten van toonaangevende leveranciers, maar er kunnen zich echter geïsoleerde gevallen van technologie-gerelateerde storingen van individuele LED's voordoen gedurende de nominale levensduur van het product. Internationale normen bepalen de tolerantie in de initiële flux en de aangesloten belasting op  $\pm 10\%$ . Tenzij anders aangegeven, gelden de waarden voor een omgevingstemperatuur van 25°C.

De producten van Thorn Lighting worden permanent verder ontwikkeld. We behouden ons het recht voor om zonder verdere publicatie technische of vormelijke wijzigingen aan onze producten aan te brengen.

© Thorn Lighting