

Glacier II

THORN

96632211 GLAC2 L LED3 6000-830 BC E3 GY PC PR

EN 55015	IP20	⊕	CE	T _a 25
-------------	------	---	----	-------------------

Glacier II

Een moderne en efficiënte led-pendelarmatuur.
Elektronisch, Draadloze verbinding via app met Bluetooth®
4.x - basicDIM Wireless Noodverlichtingscircuit, manuele
test (3uur). Behuizing: gegoten aluminium met gesatineerd
grijs afwerking. Reflector: prismatisch(onbekend)
polycarbonaat (PC) met eenvoudige draaibevestiging op de
behuizing. Elektrische klasse I, IP20. Pendelmontage met
verstelbare enkele pendeldraad van 2,5 m met
snelvergrendeling (meegeleverd). Voorbekabeld met
gevlochten, vlamvertragende siliconen kabel, 6 x 0,75 mm².
Compleet met 3000K LED

Radio definitie: basicDIM Wireless - Bluetooth® 4.x, Radio
frequentie: 2,4...2,483 GHz, Radio verzendingscapaciteit:
+ 4dBm.

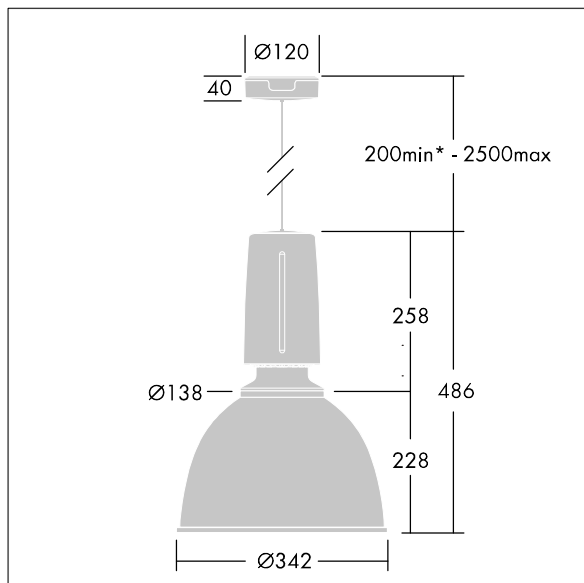
Afmetingen Ø340/140 x 485 mm

Armatuurvermogen: 45 W

Gewicht: 5,3 kg



TLG_GLCL_F_L_GYPCPR.jpg



TLG_GLCR_M_LED.wmf

Dit product bevat een lichtbron van energie-efficiëntieklasse C.

De met een * aangeduide waarden zijn nominale waarden. Thorn maakt gebruik van beproefde componenten van toonaangevende leveranciers, maar er kunnen zich echter geïsoleerde gevallen van technologie-gerelateerde storingen van individuele LED's voordoen gedurende de nominale levensduur van het product. Internationale normen bepalen de tolerantie in de initiële flux en de aangesloten belasting op $\pm 10\%$. Tenzij anders aangegeven, gelden de waarden voor een omgevingstemperatuur van 25°C.

De producten van Thorn Lighting worden permanent verder ontwikkeld. We behouden ons het recht voor om zonder verdere publicatie technische of vormelijke wijzigingen aan onze producten aan te brengen.

© Thorn Lighting