

# Glacier II

THORN

96632207 GLAC2 L LED3 3500-830 BC E3 GY PC PR

EN 55015	IP20			T <sub>a</sub> 25	
-------------	------	---	---	-------------------	--

## Glacier II

Een moderne en efficiënte led-pendelarmatuur.  
Elektronisch, Draadloze verbinding via app met Bluetooth®  
4.x - basicDIM Wireless Noodverlichtingscircuit, manuele  
test (3uur). Behuizing: gegoten aluminium met gesatineerd  
grijs afwerking. Reflector: prismatisch(onbekend)  
polycarbonaat (PC) met eenvoudige draaibevestiging op de  
behuizing. Elektrische klasse I, IP20. Pendelmontage met  
verstelbare enkele pendeldraad van 2,5 m met  
snelvergrendeling (meegeleverd). Voorbekabeld met  
gevlochten, vlamvertragende siliconen kabel, 6 x 0,75 mm<sup>2</sup>.  
Compleet met 3000K LED

Radio definitie: basicDIM Wireless - Bluetooth® 4.x, Radio  
frequentie: 2,4...2,483 GHz, Radio verzendingscapaciteit:  
+ 4dBm.

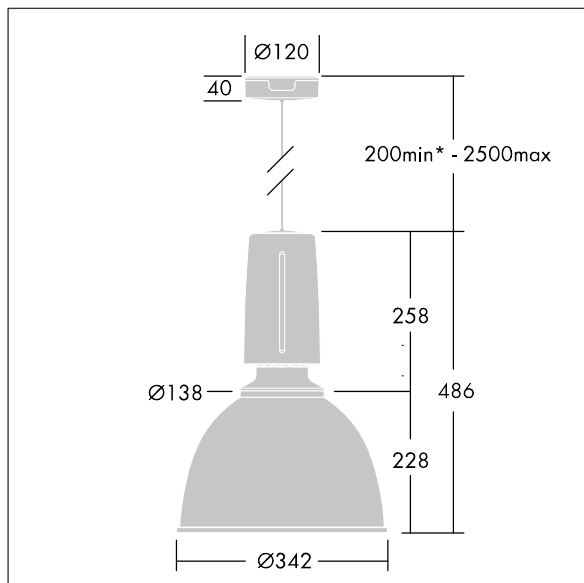
Afmetingen Ø340/140 x 485 mm

Armatuurvermogen: 27 W

Gewicht: 5,3 kg



TLG\_GLCL\_F\_L\_GYPCPR.jpg



TLG\_GLCR\_M\_LED.wmf

Dit product bevat een lichtbron van energie-efficiëntieklasse D.

De met een \* aangeduide waarden zijn nominale waarden. Thorn maakt gebruik van beproefde componenten van toonaangevende leveranciers, maar er kunnen zich echter geïsoleerde gevallen van technologie-gerelateerde storingen van individuele LED's voordoen gedurende de nominale levensduur van het product. Internationale normen bepalen de tolerantie in de initiële flux en de aangesloten belasting op  $\pm 10\%$ . Tenzij anders aangegeven, gelden de waarden voor een omgevingstemperatuur van 25°C.

De producten van Thorn Lighting worden permanent verder ontwikkeld. We behouden ons het recht voor om zonder verdere publicatie technische of vormelijke wijzigingen aan onze producten aan te brengen.

© Thorn Lighting

## Glacier II

96632207 GLAC2 L LED3 3500-830 BC E3 GY PC PR

THORN