

Glacier II

THORN

96632204 GLAC2 L LED3 6000-840 BC E3 BK GL PR

EN 55015	IP20	⊕	CE	T _a 25
-------------	------	---	----	-------------------

Glacier II

Een moderne en efficiënte led-pendelarmatuur.
Elektronisch, Draadloze verbinding via app met Bluetooth® 4.x - basicDIM Wireless Noodverlichtingscircuit, manuele test (3uur). Behuizing: gegoten aluminium met gesatineerd zwart afwerking. Reflector: prismatisch(onbekend) glas met eenvoudige draaibevestiging op de behuizing. Elektrische klasse I, IP20. Pendelmontage met verstelbare enkele pendeldraad van 2,5 m met snelvergrendeling (meegeleverd). Voorbekabeld met gevlochten, vlamvertragende siliconen kabel, 6 x 0,75 mm². Compleet met 4000K LED

Radio definitie: basicDIM Wireless - Bluetooth® 4.x, Radio frequentie: 2,4...2,483 GHz, Radio verzendingscapaciteit: + 4dBm.

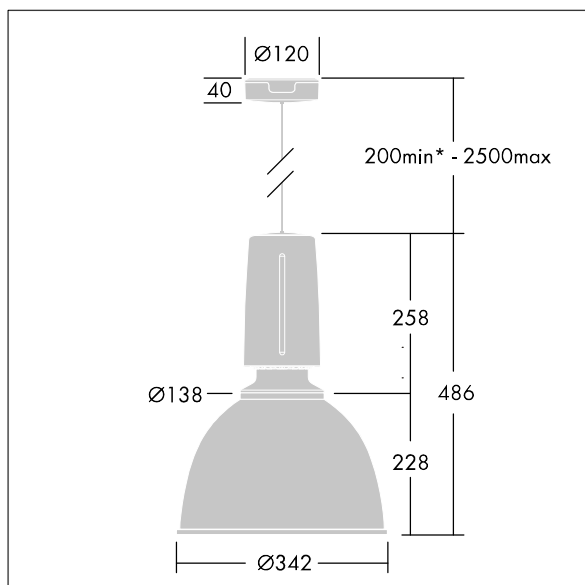
Afmetingen Ø340/140 x 485 mm

Armatuurvermogen: 45 W

Gewicht: 7,1 kg



TLG_GLCL_F_L_BKGLPR.jpg



TLG_GLCR_M_LED.wmf

Dit product bevat een lichtbron van energie-efficiëntieklasse C.

De met een * aangeduide waarden zijn nominale waarden. Thorn maakt gebruik van beproefde componenten van toonaangevende leveranciers, maar er kunnen zich echter geïsoleerde gevallen van technologie-gerelateerde storingen van individuele LED's voordoen gedurende de nominale levensduur van het product. Internationale normen bepalen de tolerantie in de initiële flux en de aangesloten belasting op $\pm 10\%$. Tenzij anders aangegeven, gelden de waarden voor een omgevingstemperatuur van 25°C.

De producten van Thorn Lighting worden permanent verder ontwikkeld. We behouden ons het recht voor om zonder verdere publicatie technische of vormelijke wijzigingen aan onze producten aan te brengen.

© Thorn Lighting

Glacier II

96632204 GLAC2 L LED3 6000-840 BC E3 BK GL PR

THORN