

Glacier II

THORN

96632171 GLAC2 L LED3 6000-830 BC EC GY GL OP



Glacier II

Een moderne en efficiënte led-pendelarmatuur.
Elektronisch, Draadloze verbinding via app met Bluetooth®
4.x - basicDIM Wireless geschikt voor centrale
noodverlichtingsinstallaties op batterijvermogen. Behuizing:
gegoten aluminium met gesatineerd grijs afwerking.
Reflector: opaal(onbekend) glas met eenvoudige
draaibevestiging op de behuizing. Elektrische klasse I,
IP20. Pendelmontage met verstelbare enkele pendeldraad
van 2,5 m met snelvergrendeling (meegeleverd).
Voorbekabeld met gevlochten, vlamvertragende siliconen
kabel, 5 x 0,75 mm². Compleet met 3000K LED

Radio definitie: basicDIM Wireless - Bluetooth® 4.x, Radio
frequentie: 2,4...2,483 GHz, Radio verzendingscapaciteit:
+ 4dBm.

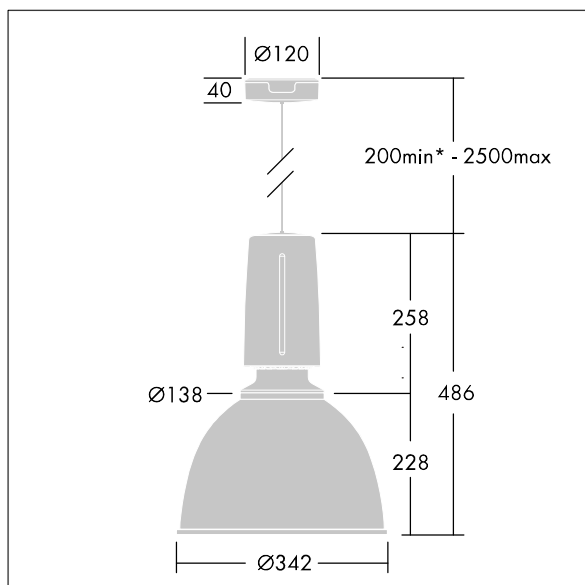
Afmetingen Ø340/140 x 485 mm

Armatuurvermogen: 45 W

Gewicht: 6,5 kg



TLG_GLCL_F_L_GYGLOP.jpg



TLG_GLCR_M_LED.wmf

Dit product bevat een lichtbron van energie-efficiëntieklasse C.

De met een * aangeduide waarden zijn nominale waarden. Thorn maakt gebruik van beproefde componenten van toonaangevende leveranciers, maar er kunnen zich echter geïsoleerde gevallen van technologie-gerelateerde storingen van individuele LED's voordoen gedurende de nominale levensduur van het product. Internationale normen bepalen de tolerantie in de initiële flux en de aangesloten belasting op $\pm 10\%$. Tenzij anders aangegeven, gelden de waarden voor een omgevingstemperatuur van 25°C.

De producten van Thorn Lighting worden permanent verder ontwikkeld. We behouden ons het recht voor om zonder verdere publicatie technische of vormelijke wijzigingen aan onze producten aan te brengen.

© Thorn Lighting