



Raze Architectural

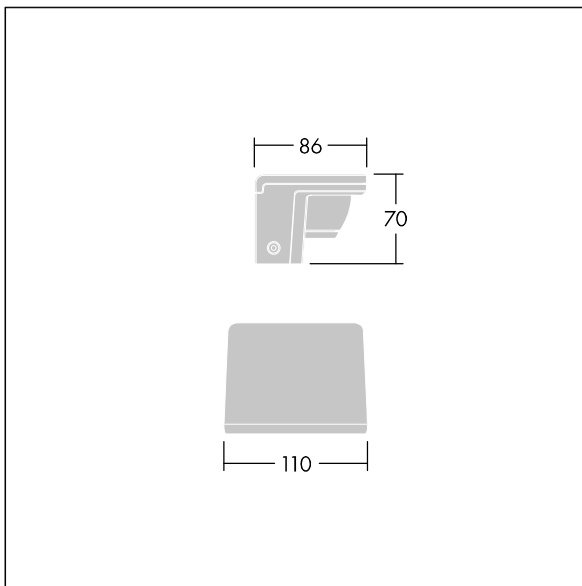
Een compacte, Muurmontage, ledarmatuur voor muurverlichting, met de Flat Beam®-technologie van Thorn. 1 led aangedreven bij 350mA. Extern DALI dimbaar Converter inbegrepen. Extern, IP66, IK08. Behuizing: gegoten aluminium (EN44300, geschikt voor kustlocaties), poedergelakt, getextureerd antraciet (gelijkend op RAL7043). Onderkap: uv-bestendig polycarbonaat (PC), gematteerd. Sluitingen: roestvrij staal. Compleet met 3000K LED.

S-versie driver kan maximaal drie armaturen aansturen. MSF-variant met instelbare kanteling tot $\pm 15^\circ$. MWA-variant, verzonken gemonteerd. Standaard 6kV-overspanningsbeveiliging. Voorbedraad met 2m kabel.

Afmetingen 86 x 70 x 110 mm
Armatuurvermogen: 6 W
Lichtstroom van armatuur: 350 lm
Lichtrendement van armatuur: 58 lm/W
Gewicht: 0,79 kg



TLG_RAZA_F_S_PDB.jpg



TLG_RAZA_M_S_MWA.wmf

Dit product bevat een lichtbron van energie-efficiëntieklasse F.

De met een * aangeduide waarden zijn nominale waarden. Thorn maakt gebruik van beproefde componenten van toonaangevende leveranciers, maar er kunnen zich echter geïsoleerde gevallen van technologie-gerelateerde storingen van individuele LED's voordoen gedurende de nominale levensduur van het product. Internationale normen bepalen de tolerantie in de initiële flux en de aangesloten belasting op $\pm 10\%$. Tenzij anders aangegeven, gelden de waarden voor een omgevingstemperatuur van 25°C.

De producten van Thorn Lighting worden permanent verder ontwikkeld. We behouden ons het recht voor om zonder verdere publicatie technische of vormelijke wijzigingen aan onze producten aan te brengen.

© Thorn Lighting

Raze Architectural

96632095 RAA S 1L35-830 HFX/R 6K MWA ANT

THORN