

96631907 VO 18L70-740 SF RS CL1 W5 T60 ANT



Volupto

Een slimme ledlantaarn voor paaltopmontage met radiaal symmetrisch lichtverdeling. Programmeerbaar Converter met 18 leds, voeding 700mA. elektrische Klasse I, IP66, IK10. Kap en voet: corrosiebestendig gegoten poedergelakt aluminium, met getextureerd antraciet (gelijkend op RAL7043) afwerking. Lichtkap: uv-bestendig polycarbonaat (PC). Compleet met 4000K LED. (geen) Voorbedraad met 5m kabel. Opzetmontage naar Ø60mm kolom.

Afmetingen Ø60/406 x 571 mm

Armatuurvermogen: 38,9 W

Lichtstroom van armatuur: 5294 lm

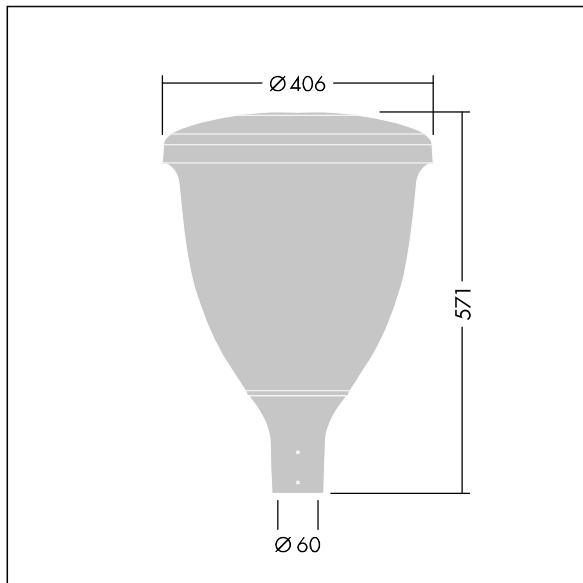
Lichtrendement van armatuur: 136 lm/W

Gewicht: 7,59 kg

Scx: 0.143 m²



TLG_VOLU_F_Side.jpg



TLG_VOLU_M_60.wmf

Dit product bevat een lichtbron van energie-efficiëntieklasse D.

De met een * aangeduide waarden zijn nominale waarden. Thorn maakt gebruik van beproefde componenten van toonaangevende leveranciers, maar er kunnen zich echter geïsoleerde gevallen van technologie-gerelateerde storingen van individuele LED's voordoen gedurende de nominale levensduur van het product. Internationale normen bepalen de tolerantie in de initiële flux en de aangesloten belasting op $\pm 10\%$. Tenzij anders aangegeven, gelden de waarden voor een omgevingstemperatuur van 25°C.

De producten van Thorn Lighting worden permanent verder ontwikkeld. We behouden ons het recht voor om zonder verdere publicatie technische of vormelijke wijzigingen aan onze producten aan te brengen.

© Thorn Lighting

Volupto

96631907 VO 18L70-740 SF RS CL1 W5 T60 ANT

THORN