



Katona

Een zeer slanke, rond functionele ledarmatuur. Vast vermogen Converter (onbekend). Behuizing: polycarbonaat (PC). Diffusor: opaal polycarbonaat (PC). Elektrische klasse II, IP65, IK10. Met geïntegreerde bewegingssensor voor aan/uit bediening. Compleet met 4000K LED. Geschikt voor directe muur- of plafondmontage. Loop-in, loop-out is mogelijk voor kabels tot 2,5 mm².

Afmetingen Ø307 x 58 mm

Armatuurvermogen: 16,3 W

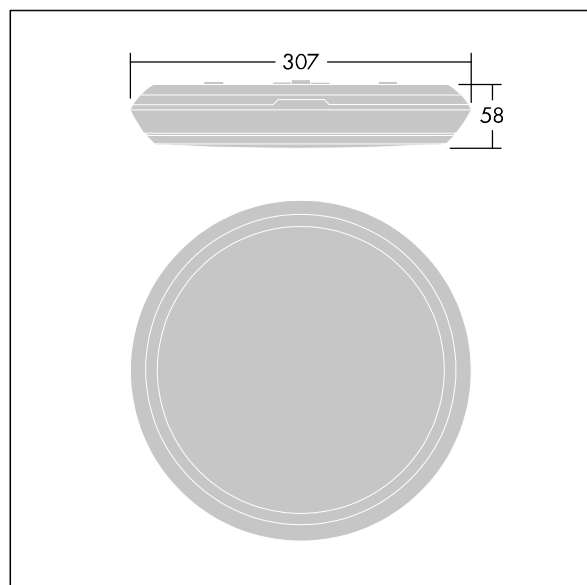
Lichtstroom van armatuur: 1950 lm

Lichtrendement van armatuur: 120 lm/W

Gewicht: 1,1 kg



TLG_KATO_F_RD_PDB.jpg



TLG_KATO_M_RD_LDS.wmf

Dit product bevat een lichtbron van energie-efficiëntieklasse C.

De met een * aangeduide waarden zijn nominale waarden. Thorn maakt gebruik van beproefde componenten van toonaangevende leveranciers, maar er kunnen zich echter geïsoleerde gevallen van technologie-gerelateerde storingen van individuele LED's voordoen gedurende de nominale levensduur van het product. Internationale normen bepalen de tolerantie in de initiële flux en de aangesloten belasting op $\pm 10\%$. Tenzij anders aangegeven, gelden de waarden voor een omgevingstemperatuur van 25°C.

De producten van Thorn Lighting worden permanent verder ontwikkeld. We behouden ons het recht voor om zonder verdere publicatie technische of vormelijke wijzigingen aan onze producten aan te brengen.

© Thorn Lighting