

# Raze Bollard

THORN

96631724 RAW 1L20-730 WP HF CL1 6K ANT



## Raze Bollard

Een ledarmatuur voor muurmontage, met de Flat Beam®-technologie van Thorn. 1 led, voeding 200mA. Ingebouwd Converter inbegrepen. elektrische Klasse I, IP66, IK10. Behuizing: gegoten aluminium (EN44300, geschikt voor kustlocaties), poedergelakt, getextureerd antraciet (gelijkend op RAL7043). Onderkap: uv-bestendig polycarbonaat (PC), halfmat. Sluitingen: roestvrij staal. Compleet met 3000K LED.

Standaard 6kV-overspanningsbeveiliging.

Afmetingen 176 x 220 x 145 mm

Armatuurvermogen: 9 W

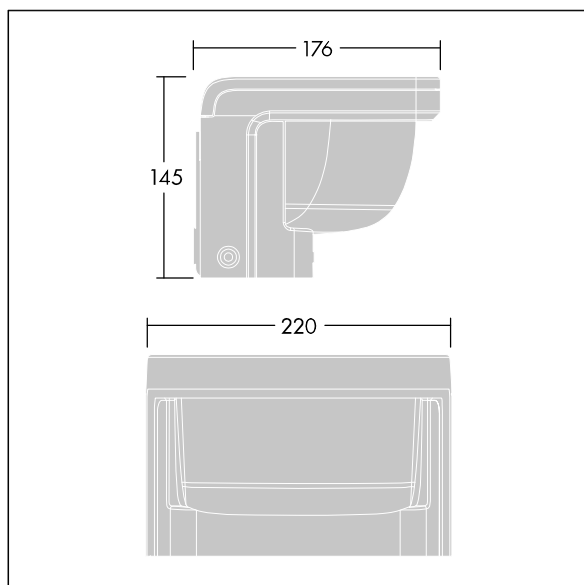
Lichtstroom van armatuur: 699 lm

Lichtrendement van armatuur: 78 lm/W

Gewicht: 2,77 kg



TLG\_RAZB\_F\_HEAD\_PDB.jpg



TLG\_RAZB\_M\_HEAD.wmf

Dit product bevat een lichtbron van energie-efficiëntieklasse D.

De met een \* aangeduide waarden zijn nominale waarden. Thorn maakt gebruik van beproefde componenten van toonaangevende leveranciers, maar er kunnen zich echter geïsoleerde gevallen van technologie-gerelateerde storingen van individuele LED's voordoen gedurende de nominale levensduur van het product. Internationale normen bepalen de tolerantie in de initiële flux en de aangesloten belasting op  $\pm 10\%$ . Tenzij anders aangegeven, gelden de waarden voor een omgevingstemperatuur van 25°C.

De producten van Thorn Lighting worden permanent verder ontwikkeld. We behouden ons het recht voor om zonder verdere publicatie technische of vormelijke wijzigingen aan onze producten aan te brengen.

© Thorn Lighting