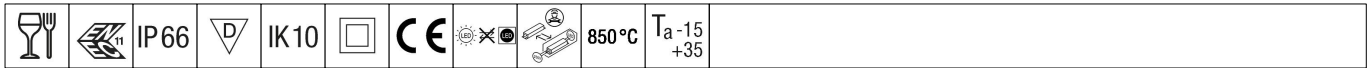


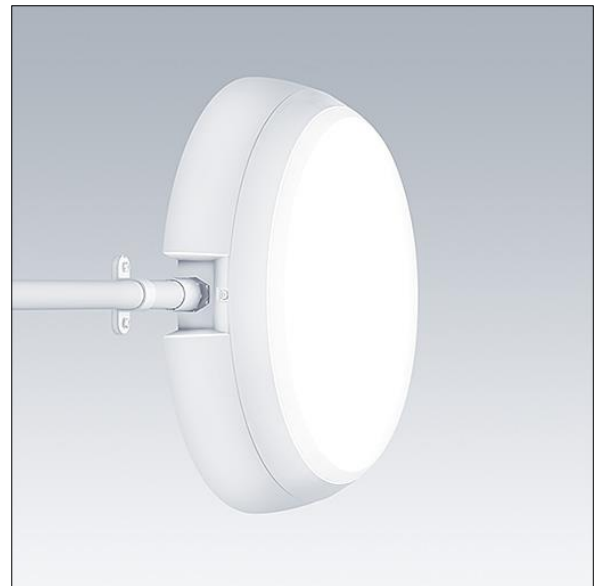
96631537 KAT RD SE 1800-840 HF



Katona

Een rond functionele ledarmatuur met diepe behuizing, met zijingang voor bedrading; kan worden gebruikt met buis tot Ø 20 mm voor opbouw. Vast vermogen Converter (onbekend). Behuizing: polycarbonaat (PC). Diffusor: opaal polycarbonaat (PC). Elektrische klasse II, IP66, IK10. Compleet met 4000K LED. Geschikt voor directe muur- of plafondmontage. Lus-in/lus-uit is mogelijk voor kabels tot 2,5 mm². Geschikt voor BESA

Afmetingen Ø328 x 84 mm
 Armatuurvermogen: 16,3 W
 Lichtstroom van armatuur: 1750 lm
 Lichtrendement van armatuur: 107 lm/W
 Gewicht: 1,5 kg



TLG_KATO_F_RD_deep_PDB.jpg



TLG_KATO_M_RD_FRAME_LDS.wmf

Dit product bevat een lichtbron van energie-efficiëntieklasse C.

De met een * aangeduide waarden zijn nominale waarden. Thorn maakt gebruik van beproefde componenten van toonaangevende leveranciers, maar er kunnen zich echter geïsoleerde gevallen van technologie-gerelateerde storingen van individuele LED's voordoen gedurende de nominale levensduur van het product. Internationale normen bepalen de tolerantie in de initiële flux en de aangesloten belasting op ± 10%. Tenzij anders aangegeven, gelden de waarden voor een omgevingstemperatuur van 25°C.

De producten van Thorn Lighting worden permanent verder ontwikkeld. We behouden ons het recht voor om zonder verdere publicatie technische of vormelijke wijzigingen aan onze producten aan te brengen.

Katona

96631537 KAT RD SE 1800-840 HF

THORN