

# Chalice 74

# THORN

96631505 CHAL 74 LED900-830 WFL IP65 WHM

RoHS	T <sub>a</sub> 0 +40	IP20 65	IK04		CE			650 °C
------	-------------------------	------------	------	--	----	--	--	--------

## Chalice 74

Een plafondinbouw, vuurbestendig, led-downlight. Ingebouwd Converter, geschikt voor gebruik met dimmerschakelaars. IP65 (IP20 van boven), IK04, elektrische Klasse II. Geleverd met brede schijnwerper (48°) PMMA-lens en mat gegoten aluminium ring. Element: staal met aluminium koelplaat. Veerklemmen maken het product geschikt voor montage zonder gereedschap in plafonddiktes van 1-25 mm in een uitgesneden opening van 74-80 mm. Bedrading zonder gereedschap met een volledig verwijderbare connector en een indrukbaar aansluitblok voor lus-in/lus-uit. Compleet met 3000K LED. Volledig brandveilig op plafonds van 30, 60 en 90 minuten.

Verstelbare lichtspreiding door vervanging van de WFL (48°)-lens door een FL (31°) of WW (optiek voor aanlichting) - apart verkrijgbaar.

Verstelbare esthetica door vervanging van de WHM (mat witte) ring door een WH (glanzend wit), BKM (mat zwart), CR (chrom) of AL (geborsteld aluminium) - apart verkrijgbaar

Afmetingen Ø87 x 77 mm

Armatuurvermogen: 9,4 W

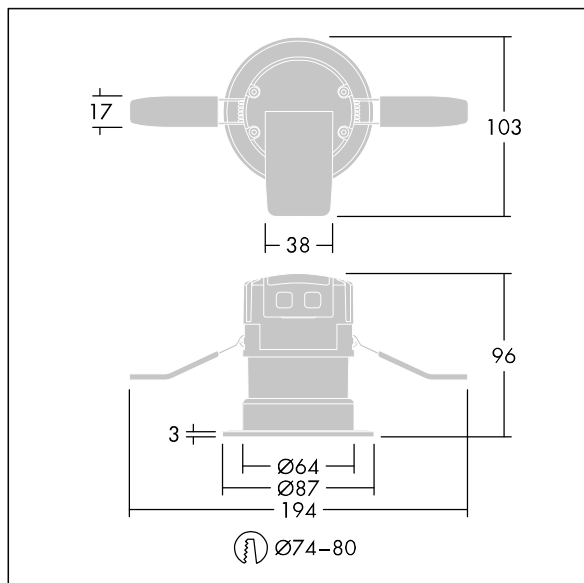
Lichtstroom van armatuur: 900 lm

Lichtrendement van armatuur: 96 lm/W

Gewicht: 0,4 kg



TLG\_CHLC\_F\_74PDB.jpg



TLG\_CH74\_M\_LDHO.wmf

Dit product bevat een lichtbron van energie-efficiëntieklasse E.

De met een \* aangeduide waarden zijn nominale waarden. Thorn maakt gebruik van beproefde componenten van toonaangevende leveranciers, maar er kunnen zich echter geïsoleerde gevallen van technologie-gerelateerde storingen van individuele LED's voordoen gedurende de nominale levensduur van het product. Internationale normen bepalen de tolerantie in de initiële flux en de aangesloten belasting op  $\pm 10\%$ . Tenzij anders aangegeven, gelden de waarden voor een omgevingstemperatuur van 25°C.

De producten van Thorn Lighting worden permanent verder ontwikkeld. We behouden ons het recht voor om zonder verdere publicatie technische of vormelijke wijzigingen aan onze producten aan te brengen.

© Thorn Lighting