

96631387 KAT RD 1400-840 BC



Katona

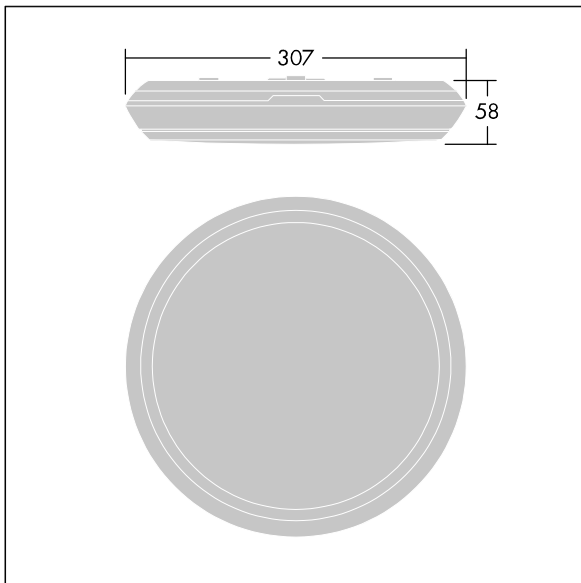
Een zeer slanke, rond ledarmatuur, type bulkhead.
 Converter Draadloze verbinding via app met Bluetooth® 4.x - basicDIM Wireless (onbekend). Opstelling van de armatuur: Mobiele regeling van de armatuur op max. 6 m, armatuur naar armatuur max. 4 m. Behuizing: polycarbonaat (PC). Diffusor: opaal polycarbonaat (PC). Elektrische klasse II, IP65, IK10. Compleet met 4000K LED. Geschikt voor directe muur- of plafondmontage. Loop-in, loop-out is mogelijk voor kabels tot 2,5 mm².

Radio definitie: basicDIM Wireless - Bluetooth® 4.x, Radio frequentie: 2,4...2,483 GHz, Radio verzendingscapaciteit: + 4dBm

Afmetingen Ø307 x 58 mm
 Armatuurvermogen: 11,7 W
 Lichtstroom van armatuur: 1400 lm
 Lichtrendement van armatuur: 120 lm/W
 Gewicht: 1,09 kg



TLG_KATO_F_RD_PDB.jpg



TLG_KATO_M_RD_LDS.wmf

Dit product bevat een lichtbron van energie-efficiëntieklasse C.

De met een * aangeduide waarden zijn nominale waarden. Thorn maakt gebruik van beproefde componenten van toonaangevende leveranciers, maar er kunnen zich echter geïsoleerde gevallen van technologie-gerelateerde storingen van individuele LED's voordoen gedurende de nominale levensduur van het product. Internationale normen bepalen de tolerantie in de initiële flux en de aangesloten belasting op $\pm 10\%$. Tenzij anders aangegeven, gelden de waarden voor een omgevingstemperatuur van 25°C.

De producten van Thorn Lighting worden permanent verder ontwikkeld. We behouden ons het recht voor om zonder verdere publicatie technische of vormelijke wijzigingen aan onze producten aan te brengen.
 © Thorn Lighting