

# Aquaforce Pro

THORN

96630983 AQFPRO S LED2900-840 PC MB HFI E3D



## Aquaforce Pro

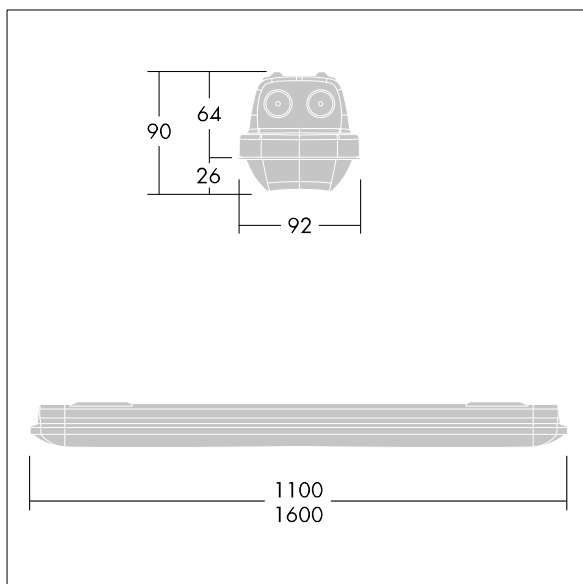
Een IP66, stof- en vochtbestendige led-armatuur. Dimbaar met DALI/DSI DALI dimbaar Armatuur met individuele batterijvoeding voor 3 uur veiligheidslicht in permanente- of stand-by-modus, automatische test (Autotest) door de armatuur, optioneel centrale bewaking via DALI, aanduiding van armatuurstatus via status-LED. Met medium straalspreading, elektrische Klasse I. Overkapping: lichtgrijs polycarbonaat (PC). Diffusor: uitstekende transmissie opaal polycarbonaat (PC) met prisma's. Gepatenteerd klemmechanisme EasyClick voor klemloze montage of diffusor. Voor opbouw- of pendelmontage. Beugels voor een snelle opbouwmontage. Geschikt voor aan het plafond of aan de muur (zowel verticaal als horizontaal). Buismontage-, pendelketting- en draagkabelkits zijn apart verkrijgbaar. omgevingstemperatuur: 0°C tot +25°C. Compleet met 4000K LED..

N.B. Neem contact op met uw productspecialist als u van plan bent de armatuur te gebruiken in omgevingen met chemische verontreinigingen, een hoge of condenserende vochtigheid of grote temperatuurschommelingen.

Afmetingen 1100 x 92 x 90 mm  
Armatuurvermogen: 22,9 W  
Lichtstroom van armatuur: 2950 lm  
Lichtrendement van armatuur: 129 lm/W  
Gewicht: 2,1 kg



TLG\_AQUP\_F\_PDB\_1100MED.jpg



TLG\_AQUP\_M\_LD1.wmf

De met een \* aangeduide waarden zijn nominale waarden. Thorn maakt gebruik van beproefde componenten van toonaangevende leveranciers, maar er kunnen zich echter geïsoleerde gevallen van technologie-gerelateerde storingen van individuele LED's voordoen gedurende de nominale levensduur van het product. Internationale normen bepalen de tolerantie in de initiële flux en de aangesloten belasting op  $\pm 10\%$ . Tenzij anders aangegeven, gelden de waarden voor een omgevingstemperatuur van 25°C.

De producten van Thorn Lighting worden permanent verder ontwikkeld. We behouden ons het recht voor om zonder verdere publicatie technische of vormelijke wijzigingen aan onze producten aan te brengen.

© Thorn Lighting