

# Urba Bollard

96275588 URBA BOLLARD 4L105 730 CL2

THORN



## Urba Bollard

Een decoratieve LED bolder. niet stuurbaar voorschakelapparatuur. elektrische Klasse II, IP65, IK10. Behuizing en ring: koolstofarm staal, electro-geplaatteerd zink, met zwart afwerking (RAL 9005). Diffusor: transparant 5mm polycarbonaat (PC) plaat. Flensmontage of montage met grondstuk met basis die apart te bestellen is. Compleet met 3000K LED.

Afmetingen Ø200 x 970 mm

Armatuurvermogen: 15 W

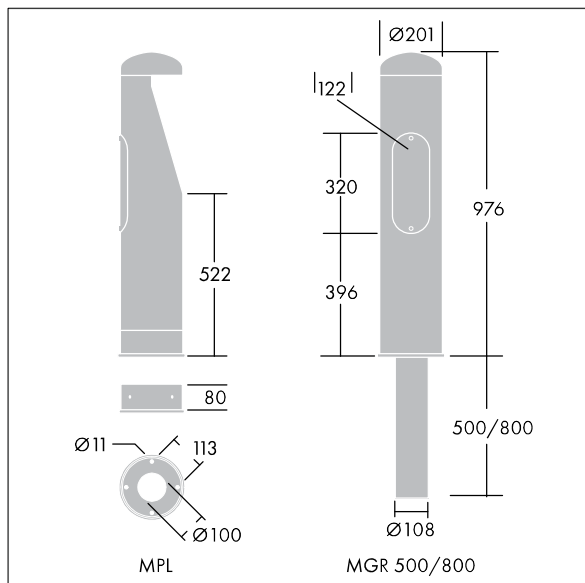
Lichtstroom van armatuur: 1009 lm

Lichtrendement van armatuur: 67 lm/W

Gewicht: 12,9 kg



TLG\_TE11\_F\_PDB.jpg



TLG\_TE11\_M\_LD1.wmf

Dit product bevat een lichtbron van energie-efficiëntieklasse D.

De met een \* aangeduide waarden zijn nominale waarden. Thorn maakt gebruik van beproefde componenten van toonaangevende leveranciers, maar er kunnen zich echter geïsoleerde gevallen van technologie-gerelateerde storingen van individuele LED's voordoen gedurende de nominale levensduur van het product. Internationale normen bepalen de tolerantie in de initiële flux en de aangesloten belasting op  $\pm 10\%$ . Tenzij anders aangegeven, gelden de waarden voor een omgevingstemperatuur van 25°C.

De producten van Thorn Lighting worden permanent verder ontwikkeld. We behouden ons het recht voor om zonder verdere publicatie technische of vormelijke wijzigingen aan onze producten aan te brengen.

© Thorn Lighting

# Urba Bollard

96275588 URBA BOLLARD 4L105 730 CL2

THORN