

EP 445

THORN

96629559 EP445 24L70-740 ND-A BPS CL2 MSU



EP 445

Een lantaarn met 24 leds in 19e-eeuwse stijl, met verwisselbare stuurstroom en Smalle Weg optiek. Uitgerust met vermogensreductiecircuut; het profiel wordt met een draaiknop geselecteerd. elektrische Klasse II, IP66, IK08. Element: gegoten aluminium, gelakt zwart (gelijkend op RAL9005) getextureerd. Behuizing: 4 mm dik extratransparant glas. Compleet met 4000K LED

Afmetingen 436 x 436 x 725 mm

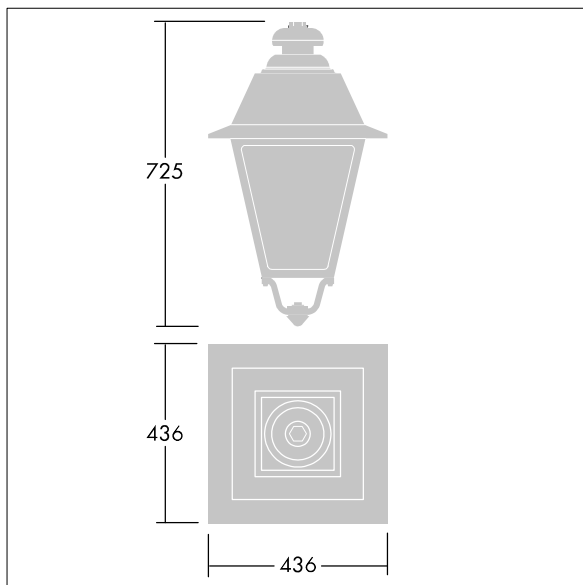
Armatuurvermogen: 53 W

Gewicht: 8,7 kg

Scx: 0.19 m²



TLG_EP44_F_MSU.jpg



TLG_EP44_M_SUS.wmf

Dit product bevat een lichtbron van energie-efficiëntieklasse C.

De met een * aangeduide waarden zijn nominale waarden. Thorn maakt gebruik van beproefde componenten van toonaangevende leveranciers, maar er kunnen zich echter geïsoleerde gevallen van technologie-gerelateerde storingen van individuele LED's voordoen gedurende de nominale levensduur van het product. Internationale normen bepalen de tolerantie in de initiële flux en de aangesloten belasting op $\pm 10\%$. Tenzij anders aangegeven, gelden de waarden voor een omgevingstemperatuur van 25°C.

De producten van Thorn Lighting worden permanent verder ontwikkeld. We behouden ons het recht voor om zonder verdere publicatie technische of vormelijke wijzigingen aan onze producten aan te brengen.

© Thorn Lighting

EP 445

96629559 EP445 24L70-740 ND-A BPS CL2 MSU

THORN